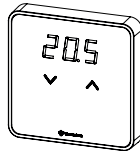


# Monteringsanvisning

Trådbunden rumstermostat XD AF, 24 V~

67610 (Vit)

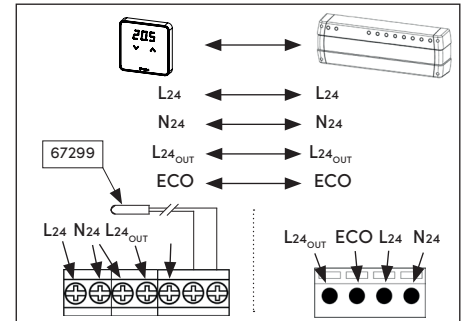
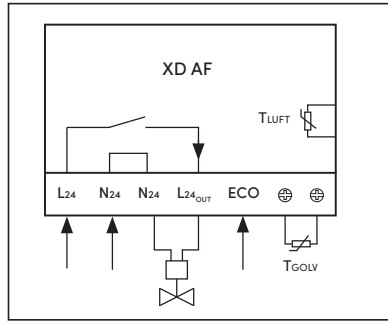
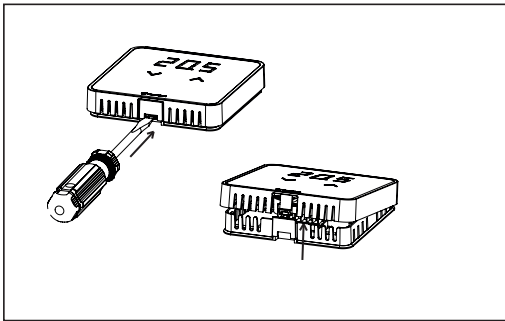
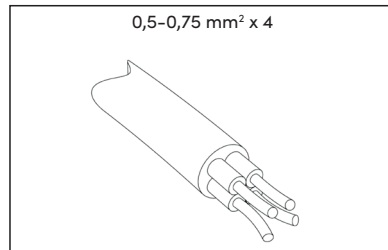
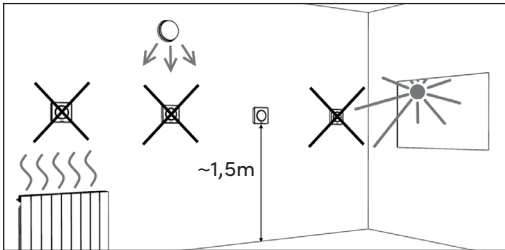


67610

SWE



Thermotech



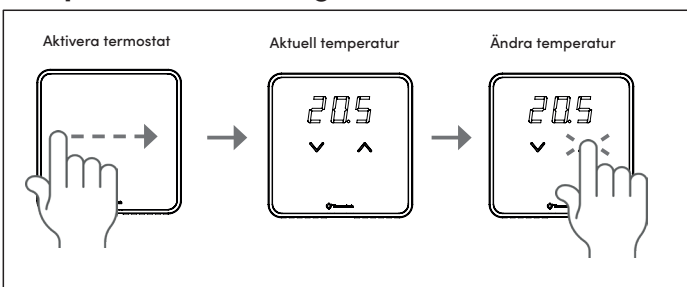
	<b>STÄLLDONSTYP</b>  NC      NO	<b>ECO-SIGNAL AKTIVERAR:</b>  FRYSSKYDDSLÄGE      ECO-LÄGE	<b>HUVUDVREDET STYR:</b>  Termostatsens huvudskärm styr luft-temperaturen.      Termostatsens huvudskärm styr golvtemperaturen.	<b>GOLVTEMPERATUR</b>  MIN-begränsning av golvtemperaturen. Säkerställer en lägst önskad golvtemperatur.      MAX-begränsning av golvtemperaturen. Säkerställer en högst önskad golvtemperatur.
	67299			

**OBS!** Öppna ej fronten när termostaten är strömsatt. Om fronten öppnas när termostaten är strömsatt - sätt tillbaka fronten och starta om basenheten.

## Generell information

- Ett blinkande värde i termostaten innebär att värdet kan ändras.
- Ändrat värde sparas automatiskt efter 4 sekunder.
- För att snabbare spara ett värde tryck och samtidigt.
- Två snabba blinkningar bekräftar att värdet sparas.

## Temperaturinställning



## TEKNISKA DATA

<b>Strömförsörjning</b>	24V AC +/- 10%, 50Hz, extern isolerad transformator (Transformator i enlighet med IEC/EN 61558-2-6)
<b>Utgång</b>	24V AC +/- 10%, 50Hz, 1 A max (Resistiv last) <i>Termostatsens utgång är inte skyddad mot överbelastning och kortslutning.</i>
<b>Standarder</b>	EN60730-1, EN60730-2-9, Klass III
<b>Omgivning</b>	Drift mellan 0°C och 40°C Förvaras mellan -20°C och +70°C Luftfuktighet: 85% vid +25°C (utan kondensation)
<b>Skyddsklass</b>	IP20

## Avancerade inställningar

Inställning	Tryck	Display	Område	Grundinställning
Max temperatur	3 sec.		5...30°C	30°C
Min temperatur	3 sec.		5...30°C	5°C
Spara	+  1 sec.			
Lås	+  3 sec.			
Välj golvtemp.	6 sec.		5...40°C	5°C
Visa golvtemp.	6 sec.			
Ljusställning*	+  6 sec.		0, 1 or 2	1
ECO-läge	9 sec.		-5...0°C	-3,5°C
Frys skyddsläge	9 sec.		5...20°C	12°C
Temp. komp.**	+  12 sec.		-3...3°C	0°C

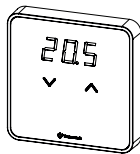
\* Ljusställning bestämmer termostatsens läge i normal drift. 0 betyder att termostaten släcks ner helt, 1 att den dimmas ner samt 2 att den fortsätter hålla samma ljusstyrka.

\*\* Kompensera för uppmätt temperatur i termostaten om temperaturerna skiljer sig åt.

# Asennusohje

## Langallinen huonetermostaatti XD AF, 24 V~

67610 (Valkoinen)

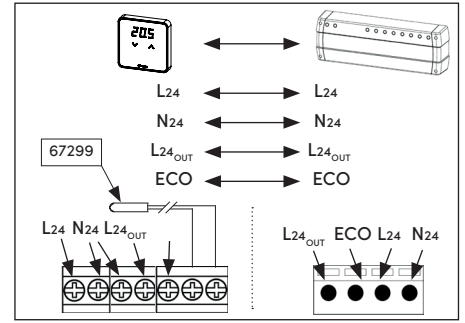
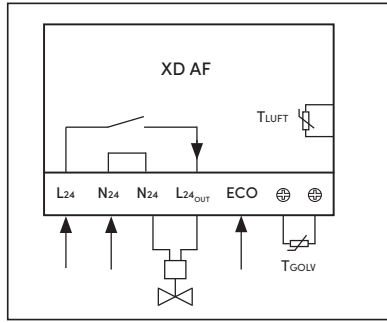
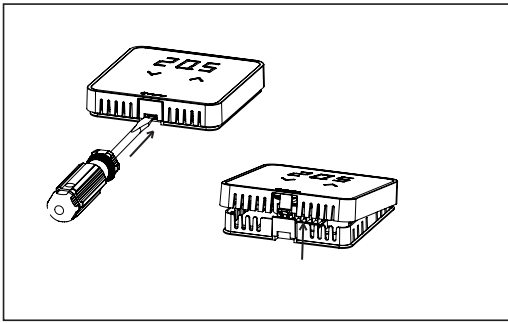
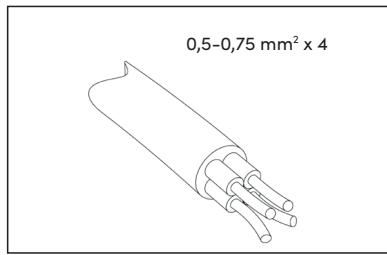
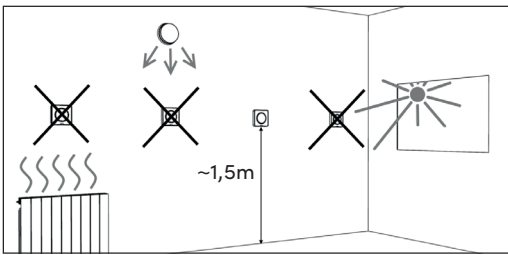


67610

FIN



Thermotech



**TOIMILAITETYYPPI:** NC NO

**ECO-SIGNAALI AKTIVOI:** JÄÄTYMIS-SUOJA- ECO-TILAN

**PÄÄSÄÄDIN OHJAA:** Termostaatin päänäyttö ohjaa ilmalämpötilaa. Termostaatin päänäyttö ohjaa lattialämpötilaa.

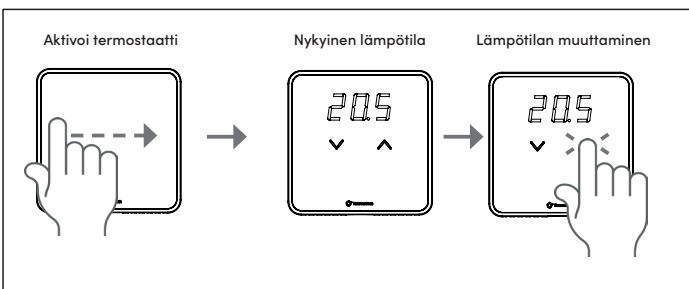
**LATTIALÄMPÖTILA:** Lattialämpötilan MIN-rajoitus. Takaa matalimman toivotun lattialämpötilan. Lattialämpötilan MAKS-rajoitus. Takaa korkeimman toivotun lattialämpötilan.

**HUOM!** Termostaatin kanta ei saa avata kun siinä on virta kytkettynä. Jos termostaatin kansi avataan kun siinä on virtaa – Aseta kansi takaisin ja käynnistä kytkentärasia uudelleen.

## Yleiset tiedot

- Vilkkuva arvo termostaatissa tarkoittaa että arvoa voi muuttaa.
- Muutettu arvo tallentuu automaattisesti 4 sekunnin kuluttua.
- Arvon saa tallennettua nopeammin painamalla ja yhtäaikaan.
- Kaksi nopeaa vilkkua tarkoittaa että arvo on tallennettu.

## Lämpötilan asetus



## TEKNISET TIEDOT

<b>Syöttöjännite</b>	24V AC +/- 10%, 50Hz, ulkoinen eristetty muuntaja (Muuntaja IEC/EN 61558-2-6 mukaan)
<b>Ulostulo</b>	24V AC +/- 10%, 50Hz, 1A maks (Resistiivinen kuorma) Termostaatin ulostuloa ei ole suojattu ylikuormittumista tai oikosulkua vastaan.
<b>Standardit</b>	EN60730-1. EN60730-2-9, Luokka III
<b>Ympäristö</b>	Käynti 0°C ja 40°C välillä Säilytys -20°C ja +70°C välillä Ilmankosteus: 85% +25°C:ssa (ilman kondensointia)
<b>Suojaluokitus</b>	IP20

## Vaativat asetukset

Asetus	Paina	Näyttö	Alue	Tehdasasetus
Maks lämpötila	3 sek		5...30°C	30°C
Min lämpötila	3 sek		5...30°C	5°C
Tallenna	+  1 sek		-	-
Lukitse	+  3 sek		On OFF	OFF
Valitse lämpötila	6 sek		5...40°C	5°C
Näytä lämpötila	6 sek		-	-
Valoasetus*	+  6 sek		0, 1 tai 2	1
ECO-tila	9 sek		-5...0°C	-3,5°C
Jäätymis-suojatila	9 sek		5...20°C	12°C
Lämpöt. komp.**	+  12 sek		-3...3°C	0°C

\* Valoasetus määrittää termostaatin tilan normaalissa käynnissä. 0 tarkoittaa että termostaatti sammuu täysin, 1 että se himmentyy ja 2 että se pitää saman valovoimakkuuden.

\*\* Kompensoi termostaatin mitatun lämpötilan jos lämpötilat eroavat toisistaan.

# Instruction manual



67610

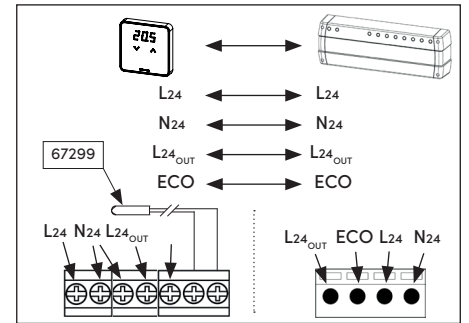
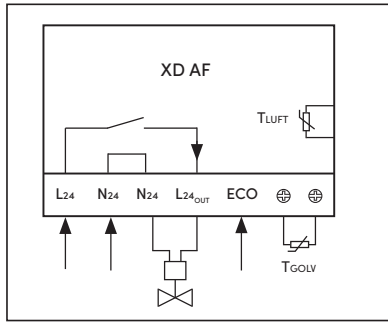
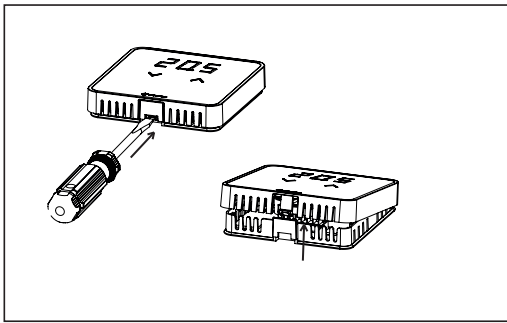
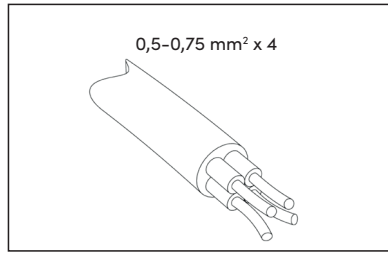
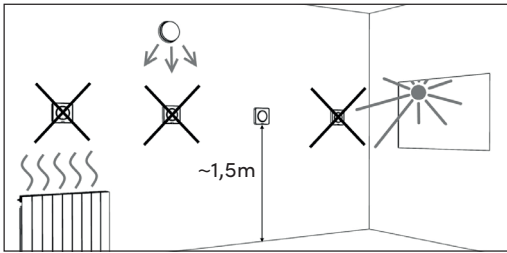
ENG



Thermotech

## Wired room thermostat XD AF, 24 V~

67610 (White)



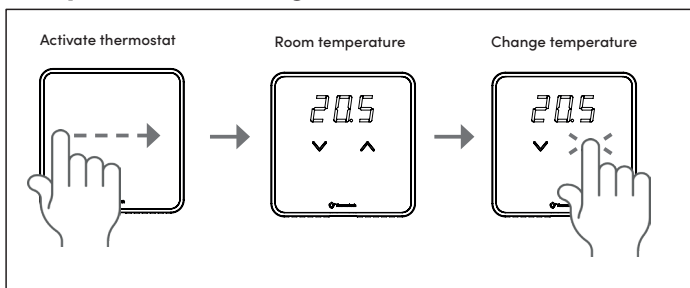
	<b>ACTUATOR TYPE</b> NC NO	<b>ECO-SIGNAL ACTIVATES:</b> ANTI FREEZE MODE ECO-MODE	<b>MAIN SCREEN CONTROLS:</b> Main screen controls the air temperature. Main screen controls floor temperature.	<b>FLOOR TEMPERATURE</b> MIN-limitation of floor temperature. Limits the lowest possible floor temperature. MAX-limitation of floor temperature. Limits the highest possible floor temperature.

**NOTE!** Do not open the front when the thermostat is switched on.  
If the front is opened when the thermostat is switched on – put the front back in place and restart the base unit.

## General information

- A flashing value means that the value can be changed.
- A changed value will automatically be saved within 4 seconds.
- To save a changed value press and simultaneously.
- Two fast flashes means the value is saved.

## Temperature setting



## TECHNICAL DATA

<b>Power supply</b>	24V ~ +/- 10%, 50Hz, external isolation transformer (such transformer complied with IEC/EN 61558-2-6)
<b>Output</b>	24V ~ +/- 10%, 50Hz, 1 A max (Resistive load) <i>The thermostats output is not protected for overload or short circuit.</i>
<b>Standards Surrounding</b>	EN60730-1, EN60730-2-9, Class III
<b>Protection rating</b>	Operating temperature 0°C and 40°C Storage temperature -20°C to +70°C Humidity: 85% at +25°C (without condensation) IP20

## Advanced settings

Setting	Press	Display	Range	Factory setting
Max temp.	3 sec.		5...30°C	30°C
Min temp.	3 sec.		5...30°C	5°C
Save	+  1 sec.			
Lock	+  3 sec.		On OFF	OFF
Floor temp.	6 sec.		5...40°C	5°C
Show floor temp.	6 sec.			
Light setting*	+  6 sec.		0, 1 or 2	1
ECO-mode	9 sec.		-5...0°C	-3,5°C
Anti freeze mode	9 sec.		5...20°C	12°C
Temp. comp.**	+  12 sec.		-3...3°C	0°C

\* Light setting determines the state of the thermostat in normal operation. 0 means the display goes black, 1 that it will be reduced display light and 2 it will stay in full light.

\*\* Compensation of temperature if measured temperature differs from temperature shown on room thermostat.