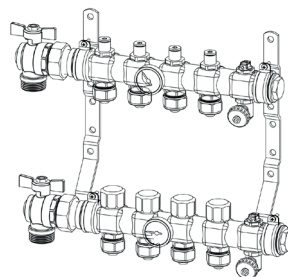


Monteringsanvisning

Golvvärmefördelare

564XX

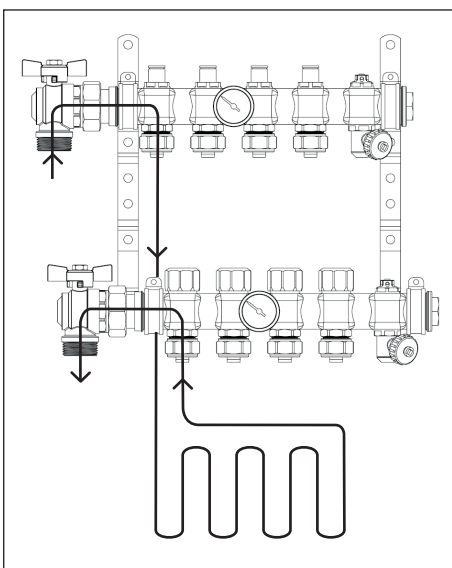

Thermotech

 info@thermotech.se
 www.thermotech.se
 Spårvägen 8, Umeå
 S-90131 Sweden
 0620-68 33 30

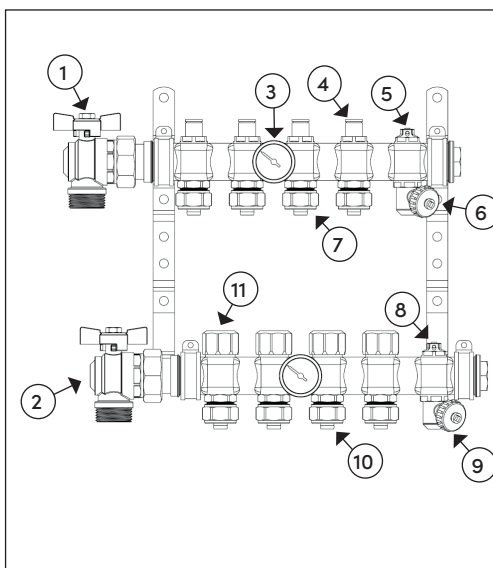
⚠ TÄNK PÅ ATT

- I de fall där bypass ska användas måste denna monteras innan systemet fylls.
- För bästa funktion bör golvvärmefördelaren placeras centralt i golvvärmesystemet och utgöra systemets högsta punkt för enkel avluftning.
- Om utrustning monteras i vägg ska öppning för service eller utbyte vara minst lika stort som produktens yttermått.
- Vid Thermotechs projektering beräknas flöde, tryckfall och vilka framledningstemperaturer som krävs för att täcka rummets effektbehov. Dessa beräkningar ligger sedan till grund för injusteringen av golvvärmearläggningen.

FLÖDE

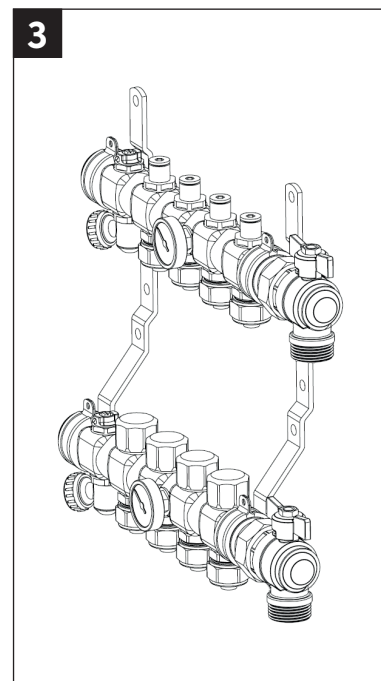
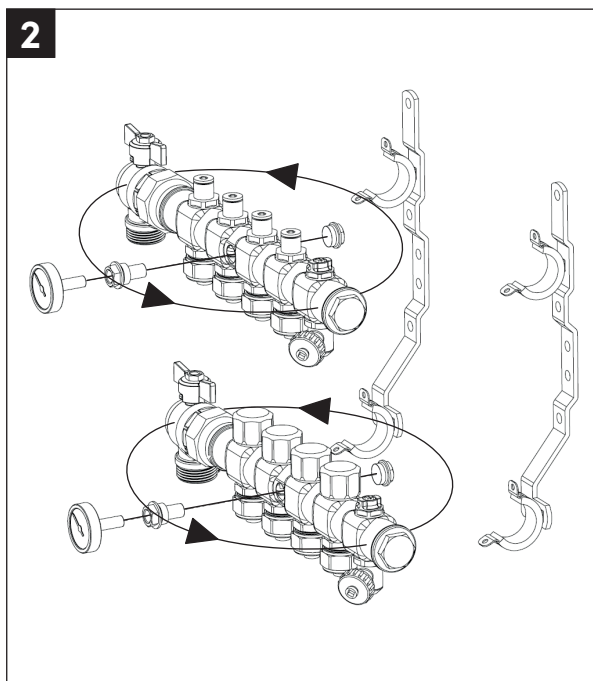
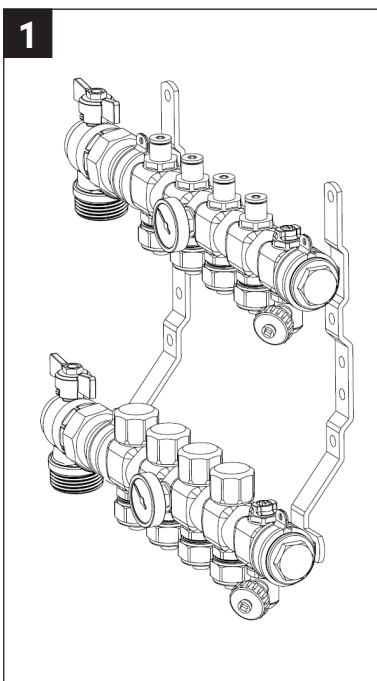


UPPBYGGNAD

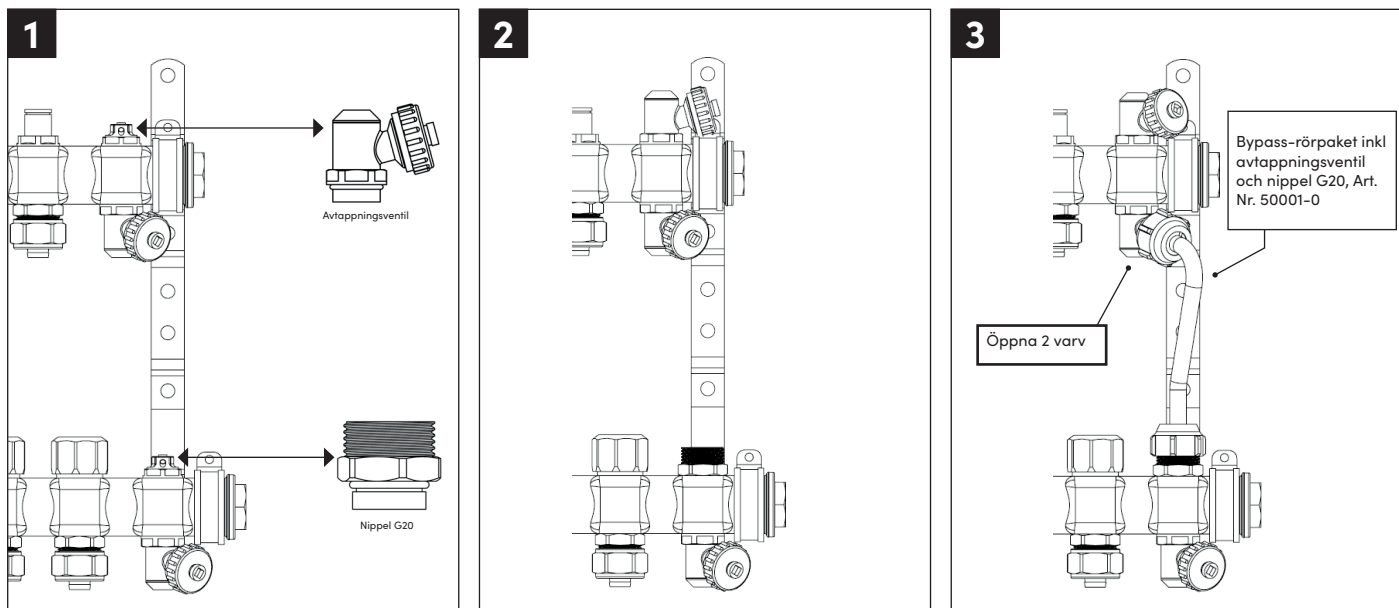


Num	Komponenter
1	Kulventil tillopp primär sida: G25
2	Kulventil retur primär sida: G25
3	Dykrör med termometer
4	Injusteringsventil golvvärmeslingor
5	Avluftningsventil
6	Avtappningsventil: G20
7	Tillopp golvvärmeslingor: G20 (16 mm klämringskopplingar vid leverans)
8	Avluftningsventil
9	Påfyllningsventil: G20
10	Retur golvvärmeslingor: G20 (16 mm klämringskopplingar vid leverans)
11	Termostatventil

HÖGERMONTERING (VID BEHOV)

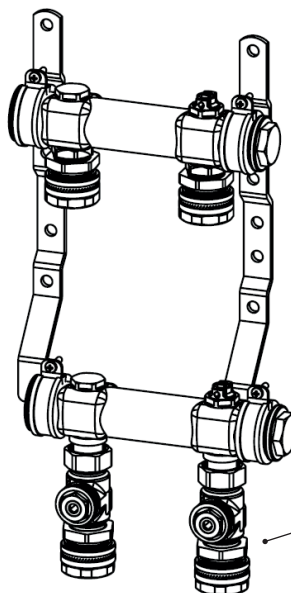


BYPASS (VID BEHOV)



ANLÄGGNING MED TVÅ ELLER FLER FÖRDELARE

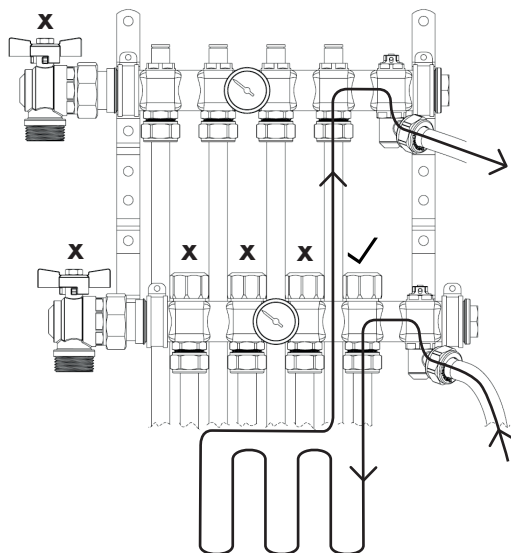
Vid anläggning med två eller fler fördelare eller vid inkoppling till blandade system, ska samtliga returledningar vara försedda med injusteringsventil. (fristående eller kopplad vid gruppfordelare).



Thermotech gruppfordelare 1, Art. Nr. 508xx där injusteringsventiler är placerade på fördelarens retur. För stora anläggningar används Thermotech gruppfordelare 2 Art.Nr. 541xx.

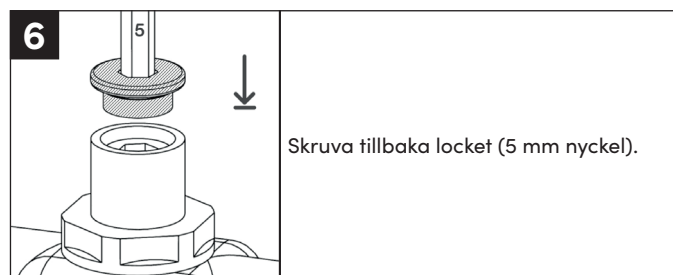
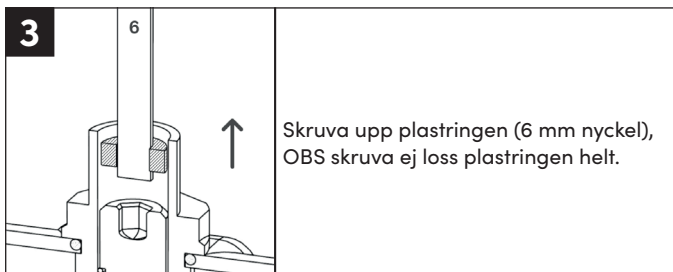
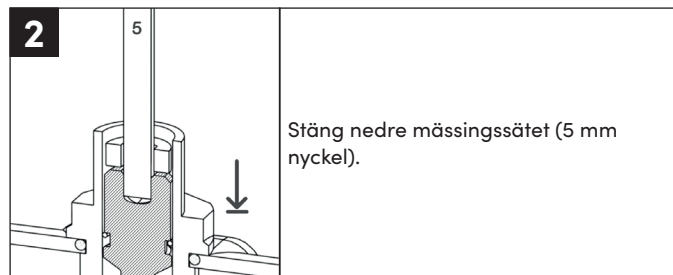
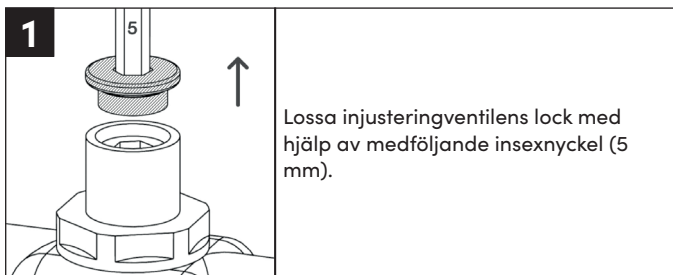
(Se separat monteringsanvisning)

PÅFYLLNING OCH AVLÜFTNING

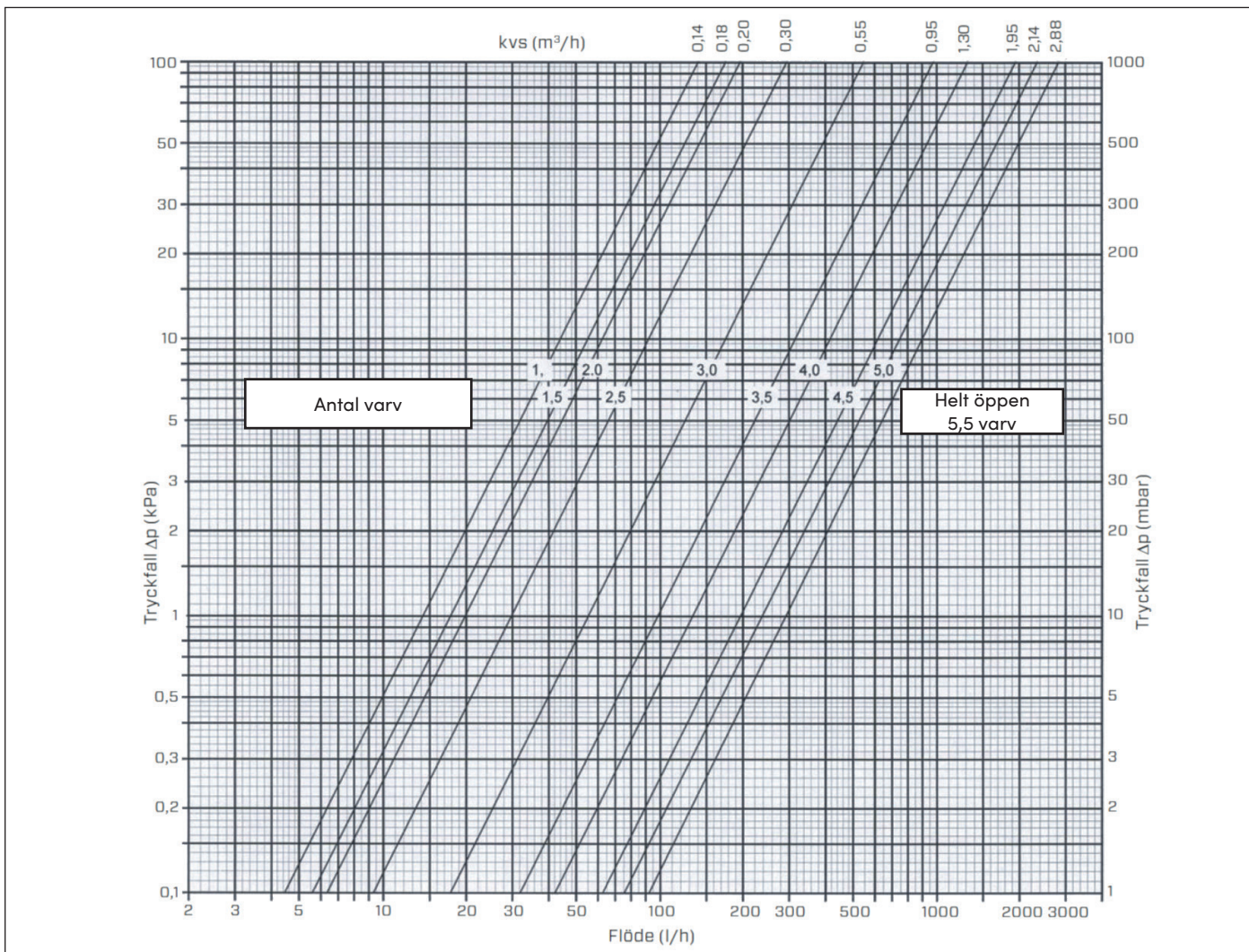


- Montera fördelaren och anslut samtliga slingar.
- Stäng alla injusteringsventiler (4) utom en. Stäng även tillloppsventil primär sida (1) och returventil primär sida (2).
- Anslut slang till både påfyllningsventilen (9) och avtappningsventilen (6) och öppna dessa.
- Spola igenom slingan till dess att ingen luft kommer ut. Stäng injusteringsventilen för denna slinga.
- Öppna injusteringsventilen för nästa slinga och spola igenom denna på samma sätt.
- Fortsätt till dess att alla slingar är fyllda. Öppna injusteringsventilerna för samtliga slingar.
- Kvarvarande luft kan avlägsnas via avluftningsventilerna (5)(8).

INJUSTERING AV FÖRDELARE



TRYCKFALLSNOMOGRAM FÖR STRYPVENTIL GOLVVÄRME



KOPPLINGSALTERNATIV

Kopplingsalternativ för anslutning mot golvvärmslingor	
Klämringskopplingar	Artikelnummer
12 mm	50000-12
16 mm	50000-16
20 mm	50000-20
Presskopplingar	Artikelnummer
16 mm	72616-20
20 mm	72621-20

Kulventiler G25	
Beskrivning	Artikelnummer
Kulventil G32 x G25, vinkel, RÖD	53232
Kulventil G32 x G25, vinkel, BLÅ	53233

Kopplingsalternativ till Kulventiler G25	
Klämringskopplingar	Artikelnummer
20 mm	76221-25
25 mm	76225
26 mm	76226
32 mm	76232-25
Presskopplingar	Artikelnummer
26 mm	72626-25
32 mm	72632-25

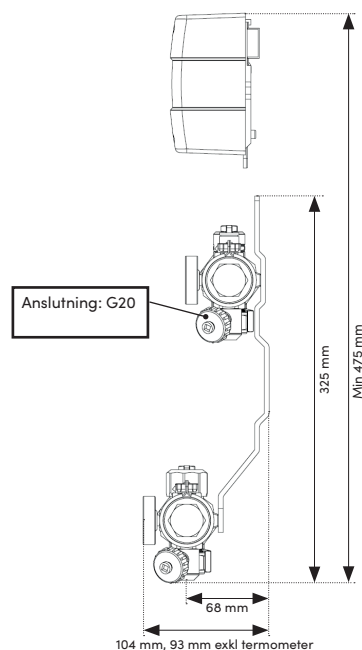
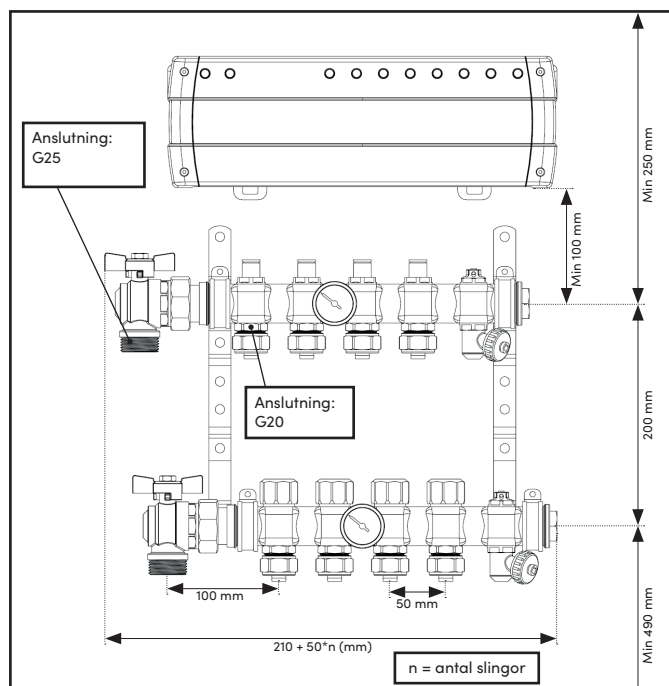
Kulventiler R ₂₅	
Beskrivning	Artikelnummer
Kulventil G32 x R ₂₅ , rak, RÖD	53224
Kulventil G32 x R ₂₅ , rak, BLÅ	53225
Kulventil G32 x R ₂₅ , vinkel, RÖD	53222
Kulventil G32 x R ₂₅ , vinkel, BLÅ	53223

Kopplingsalternativ till Kulventiler R ₂₅	
Klämringskopplingar	Artikelnummer
25 mm	76225 + 76340
26 mm	76226 + 76340
Presskopplingar	Artikelnummer
20 x 2,8 mm	72220-25
26 mm	72226-25
32 mm	72232-25

Kulventiler R ₂₅ (För Plantätning)	
Beskrivning	Artikelnummer
Kulventil G32 x G25 plan, vinkel, RÖD	53226
Kulventil G32 x G25 plan, vinkel, BLÅ	53227

Kopplingsalternativ till Kulventiler R ₂₅	
Presskopplingar	Artikelnummer
26 mm	72526-25
32 mm	72532-25

MÅTT OCH ANSLUTNINGAR



Skåp och Front		
Antal slingor	SKÅP Art.Nr (mått mm)	Front med ram
2-3	62750 B:390 H:550	75751-1
2-3	62751 B:390 H:710	62751-1
4-6	62752 B:540 H:710	62752-1
7-9	62753 B:690 H:710	62753-1
10-12	62754 B:840 H:710	62754-1

VÄRMEBÄRARE

Dricksvatten bör användas som värmebärare och behöver i regel inte behandlas. Vid risk för frysning ska frostskyddsmedel blandas i efter att systemet fyllts. Följ leverantörens anvisningar för en korrekt blandning. Vi rekommenderar dock en blandning med högst 30% glykol.

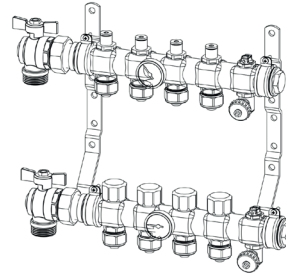
TÄTHETSPROVNING

Gällande regler och instruktioner finns beskrivna i protokollet för tryck- och täthetskontroll som medföljer golvvärmeleveransen. Protokollet finns även för nedladdning på thermotech.se.

Asennusohje

Lattialämmitysjakotukki

564XX

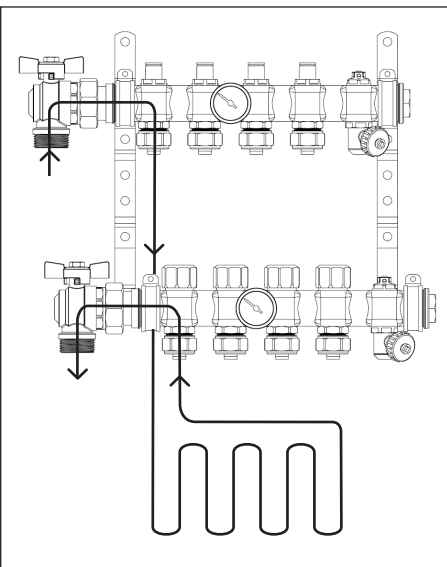

Thermoduct

 info@thermoduct.fi
 www.thermoduct.fi
 Mestarintie 12,
 10600 Tammisaari
 Puh 040 151 4330

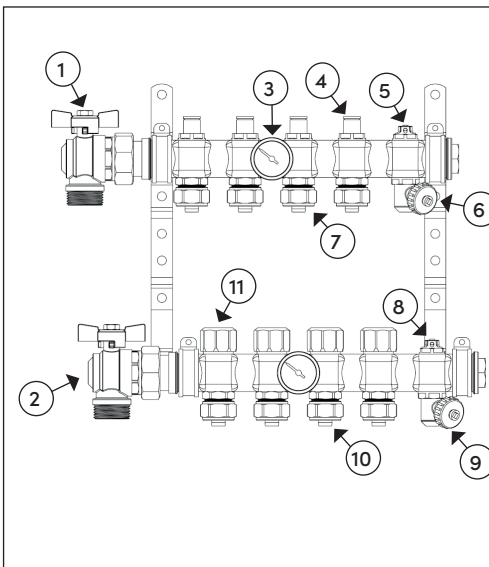
! HYVÄ MUISTAA

- Ohitus asennetaan ennen järjestelmän täyttööä jos sille on tarvetta.
- Paras toimivuus saadaan kun lattialämmitysjakotukki asennetaan keskeisesti lattialämmitysjärjestelmään, järjestelmän korkeimmalle kohdalle jotta ilmaus sujuu vaivattomasti.
- Jos varustus asennetaan seinään on seinään tehtävä vähintään tuotteen ulkomittoja vastaava reikä huolto- tai vaihtoa varten.
- Thermoduct suunnittelussa lasketaan virtaus, painehäviö ja mitä menoveden lämpötiloja huoneiden tehontarpeille vaaditaan. Laskelmat toimivat lattialämmitysjärjestelmän säädön perustana.

VIRTAUS

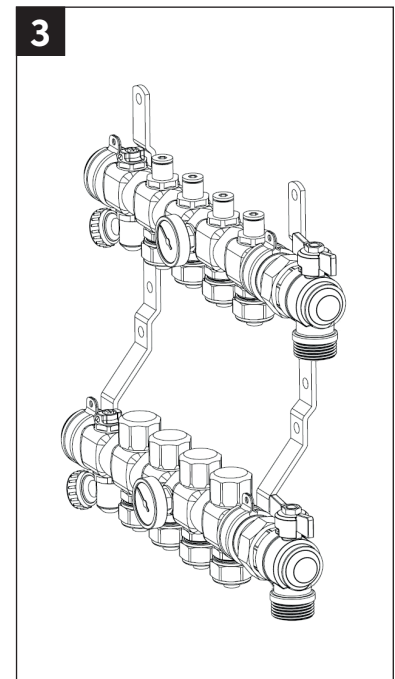
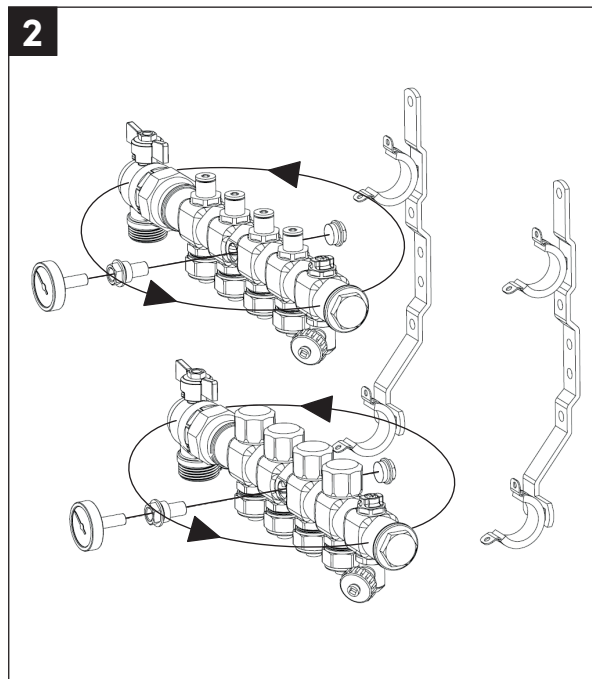
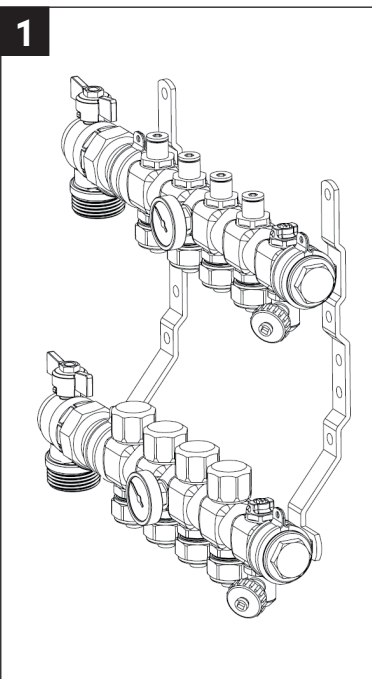


RAKENNE

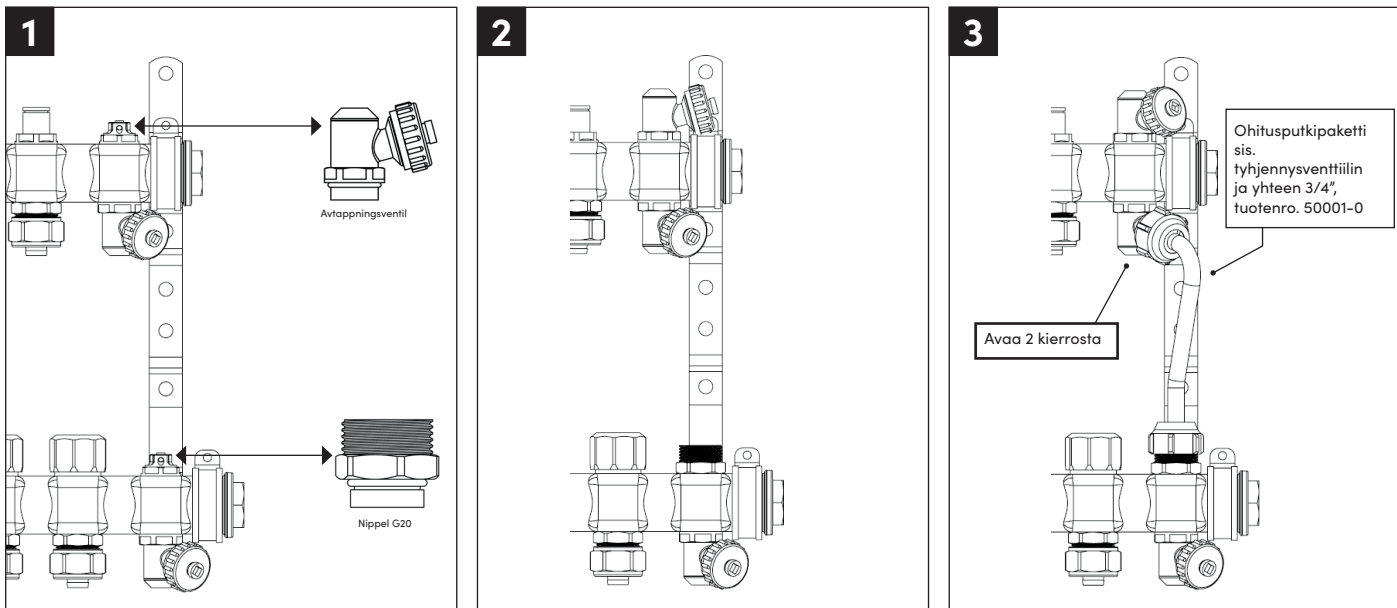


Nro	Osat
1	Palloventtiili meno ensiöpuoli: 1"
2	Palloventtiili paluu ensiöpuoli: 1"
3	Uputusputki lämpömittarilla
4	Säätöventtiili lattialämmityspiirit
5	Ilmausventtiili
6	Tyhjennysventtiili: 3/4"
7	Meno lattialämmityspiirit: 3/4" (toimitetaan 16 mm puserrusliittimillä)
8	Ilmausventtiili
9	Täyttöventtiili: 3/4"
10	Paluu lattialämmityspiirit: 3/4" (toimitetaan 16 mm puserrusliittimillä)
11	Termostaattiventtiili

SYÖTTÖ OIKEALTA (TARVITTAESSA)

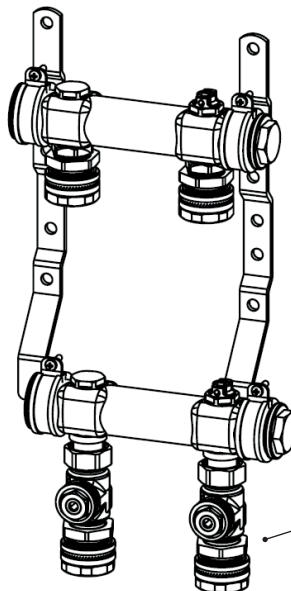


OHITUS (TARVITTAESSA)



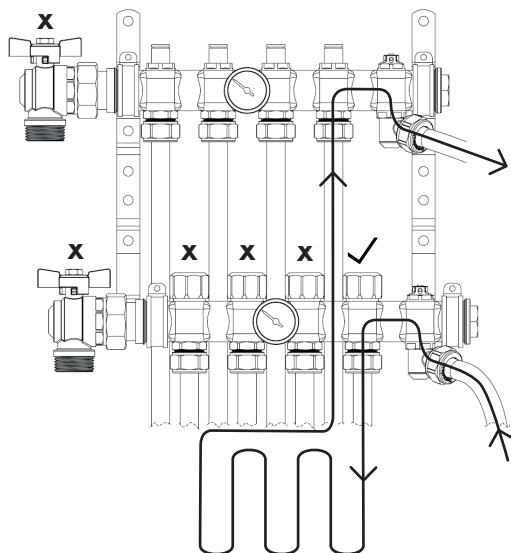
KOHDE JOSSA KAKSI TAI USEAMPIA JAKOTUKKEJA

Kohteissa joissa kaksi tai useampia jakotukkeja tai kytkennässä sekoitettuun järjestelmään on paluuputket varustettava säätöventtiileillä (erillisinä tai kytkettynä ryhmäjakotukissa).



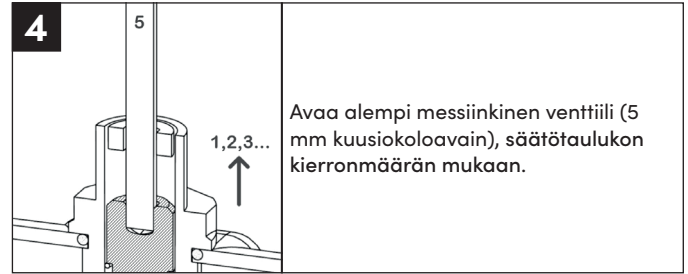
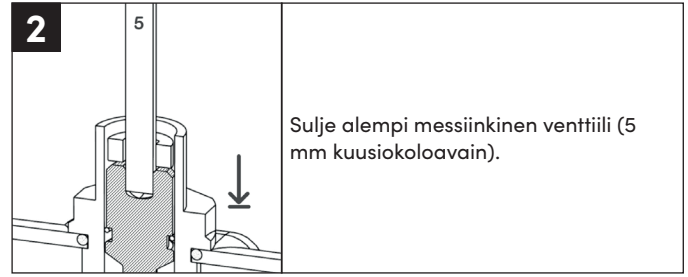
Thermotech ryhmäjakotukki 1, tuotenro. 508xx jossa säätöventtiili on sijoitettu jakotukin paluupuolelle. Suurempiin kohteisiin käytetään Thermotech ryhmäjakotukkia 2, tuotenro. 541xx. (Katso erillinen asennusohje)

TÄYTTÖ JA ILMAUS

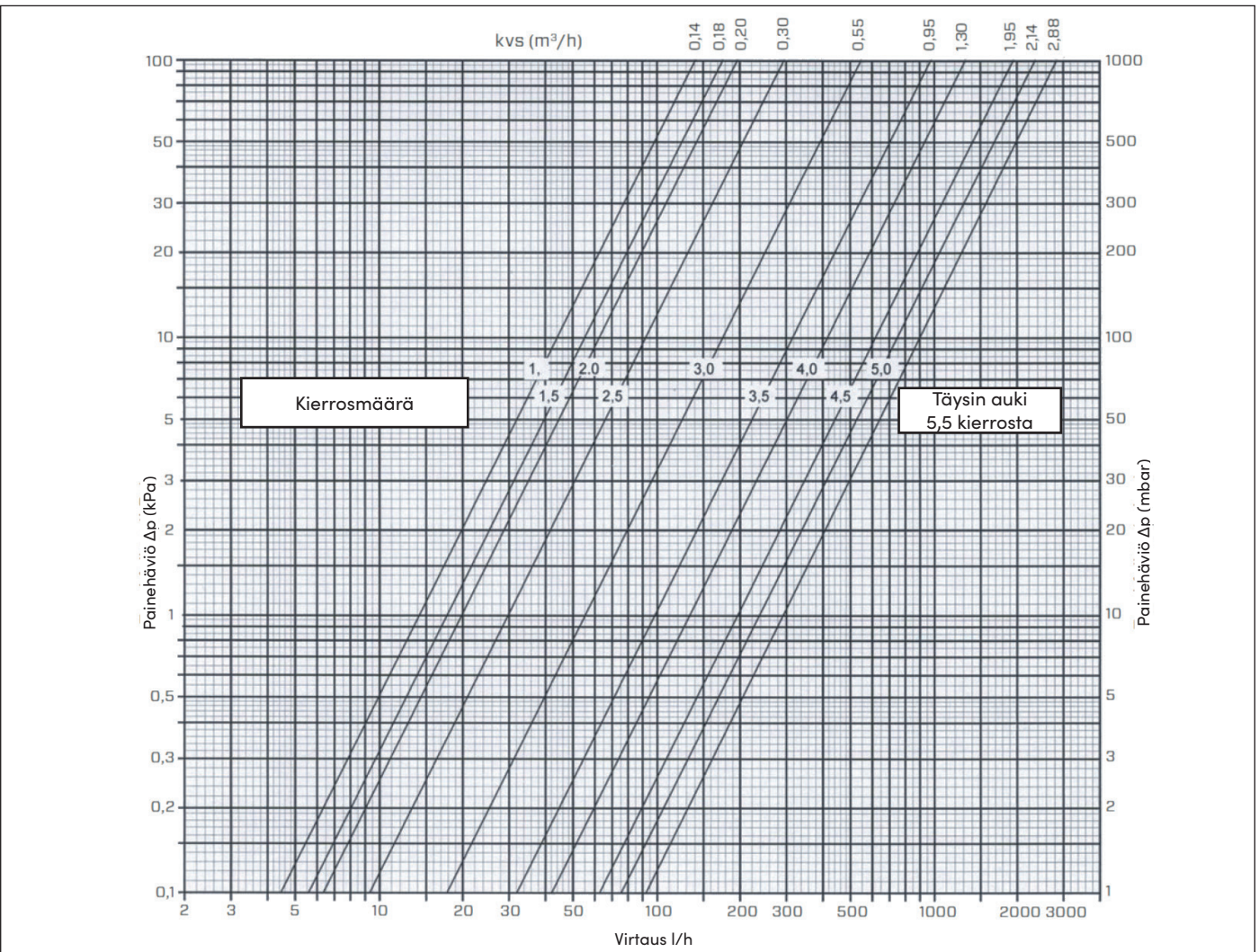


- Kiinnitä laajennuspaketti ja kytke lattialämmityspiirit.
- Sulje kaikki säätöventtiilit (4) paitsi yksi. Sulje myös ensiöpuolen menoventtiili (1) ja ensiöpuolen paluuventtiili (2).
- Kytke letku sekä täyttö- (9) että tyhjennysventtiiliin (6) ja avaa ne.
- Huuhtelee piiri kunnes ilmaa ei enää ilmene. Sulje tämän piirin säätöventtiili.
- Avaa seuraavan piirin säätöventtiili ja huuhtelee se samalla tavalla kuin edellinen.
- Jatka kunnes kaikki piirit on täytetty. Avaa kaikkien piirien säätöventtiilit.
- Lopun ilman saa poistettua jakotukin ilmausventtiilien kautta (5)(8).

VIRATUKSEN SÄÄTÖ



PAINEHÄVIÖKÄYRÄSTÖ SULKUVENTTIILILLE LATTIALÄMMITYS



LIITINVAIHTOEHDOT

Liitinvaihtoehdot lattialämmityspiirin kytkentään	
Puserusliittimet	Tuotenumero
12 mm	50000-12
16 mm	50000-16
20 mm	50000-20
Puristusliittimet	Tuotenumero
16 mm	72616-20
20 mm	72621-20

Palloventtiilit 1"	
Nimike	Tuotenumero
Palloventtiili 1 1/4" x 1", kulma, punainen	53232
Palloventtiili 1 1/4" x 1", kulma, sininen	53233

Liitinvaihtoehdot Palloventtiilille 1"	
Puserusliittimet	Tuotenumero
20 mm	76221-25
25 mm	76225
26 mm	76226
32 mm	76232-25
Puristusliittimet	Tuotenumero
26 mm	72626-25
32 mm	72632-25

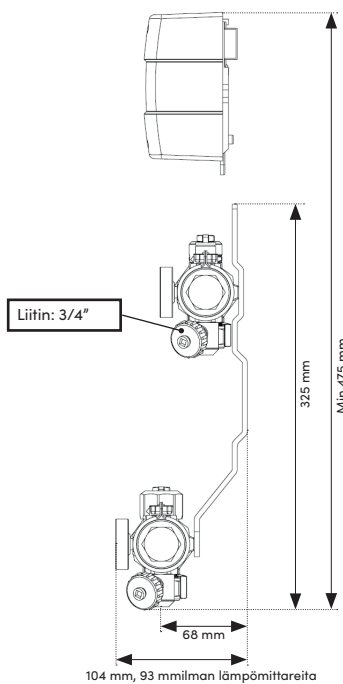
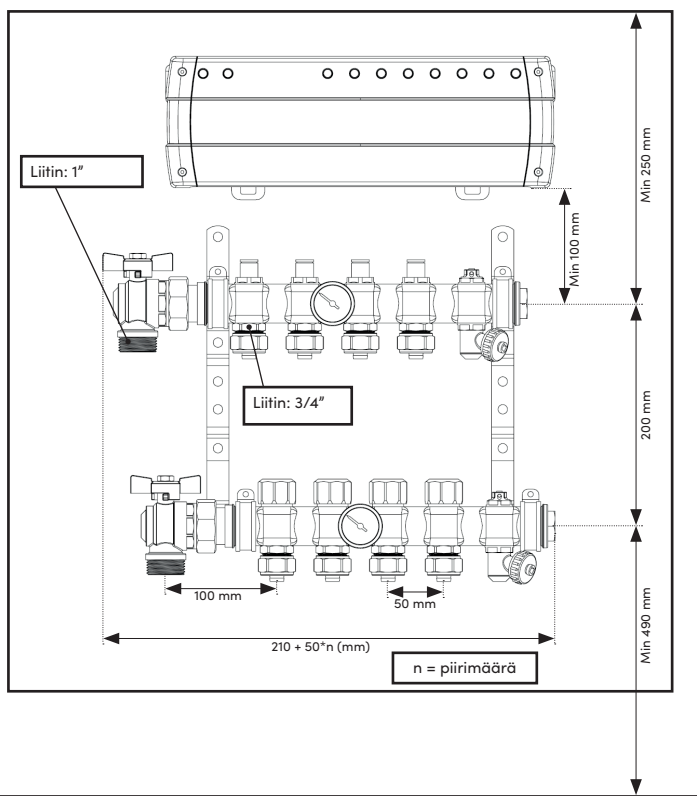
Palloventtiilit 1" sk	
Nimike	Tuotenumero
Palloventtiili 1 1/4" x 1" sk, suora, punainen	53224
Palloventtiili 1 1/4" x 1" sk, suora, sininen	53225
Palloventtiili 1 1/4" x 1" sk, kulma, punainen	53222
Palloventtiili 1 1/4" x 1" sk, kulma, sininen	53223

Liitinvaihtoehdot Palloventtiilille 1" sk	
Puserusliittimet	Tuotenumero
25 mm	76225 + 76340
26 mm	76226 + 76340
Puristusliittimet	Tuotenumero
20 x 2,8 mm	72220-25
26 mm	72226-25
32 mm	72232-25

Palloventtiilit 1" uk (tasotiivisteelle)	
Nimike	Tuotenumero
Palloventtiili 1 1/4" x 1" sk, kulma, punainen	53226
Palloventtiili 1 1/4" x 1" sk, kulma, punainen	53227

Liitinvaihtoehdot Palloventtiilille 1" uk	
Puristusliittimet	Tuotenumero
26 mm	72526-25
32 mm	72532-25

MITAT



Kaappi ja kehys luukulla		
Piirimäärä	Kaappi tuotenro. (mitat mm)	Kehys luukulla
2-3	62750 L:390 K:550	75751-1
2-3	62751 L:390 K:710	62751-1
4-6	62752 L:540 K:710	62752-1
7-9	62753 L:690 K:710	62753-1
10-12	62754 L:840 K:710	62754-1

LÄMMÖNSIIRRIIN

Juomavettä voi käyttää lämmityspiireissä ja sitä ei yleensä tarvita alkalisoida. Jos jäätymisriski on mahdollinen on järjestelmään lisättävä pakkasnesteseos täyten yhteydessä. Noudata aina toimittajan ohjeita koskien pakkasnesteen sekoitusta lämmönsiirtonesteseen. Jatkuvan glykoliseoksen käytössä suosittelemme maksimissaan 30 % seosta.

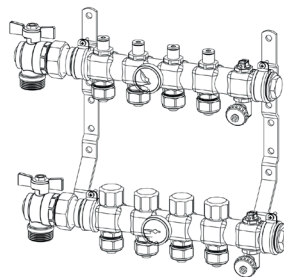
KOEPONNISTUS

Ohjeet löytyvät mukana tulevasta koeponnistuspöytäkirjasta johon koeponnistuksen tulokset täytetään. Koeponnistuspöytäkirja on myös saatavilla kotisivuilla www.thermotech.fi.

Installation guide

Underfloor heating manifold

564XX

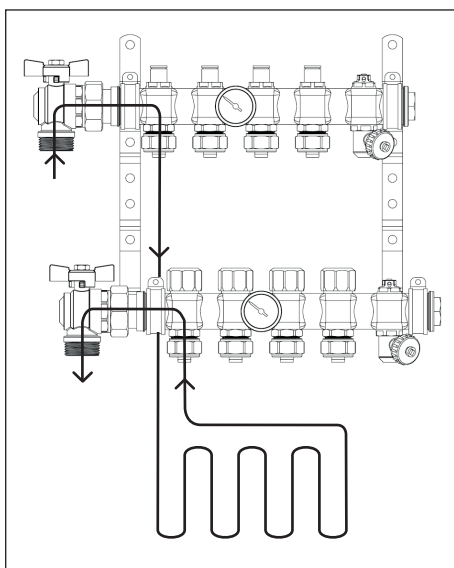

Thermotech

 info@thermotech.se
 www.thermotech.se
 Spårvägen 8, Umeå
 S-90131 Sweden
 0620-68 33 30

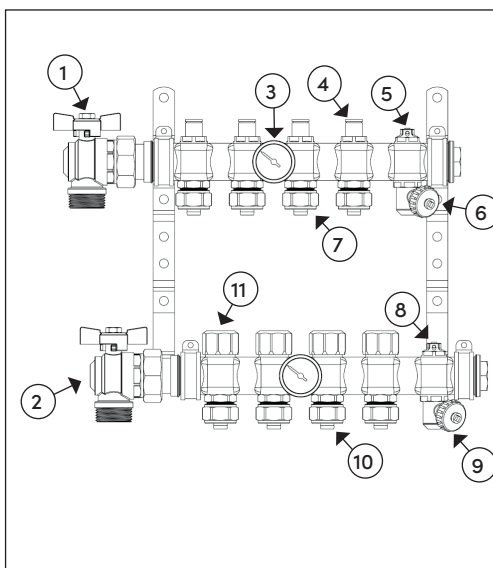
⚠ TO CONSIDER WHEN INSTALLING

- If bypass is to be used, it must be installed before filling the system.
- For easy air venting, the manifold should act as the highest point of the system.
- If equipment is mounted inside a wall, the opening for service must be at least as large as the outer dimensions of the product.
- Thermotech's planning includes calculations for flow, pressure drop, and the temperatures needed to cover the room's effect requirements. These calculations then form the basis for the balancing of the underfloor heating system.

FLOW

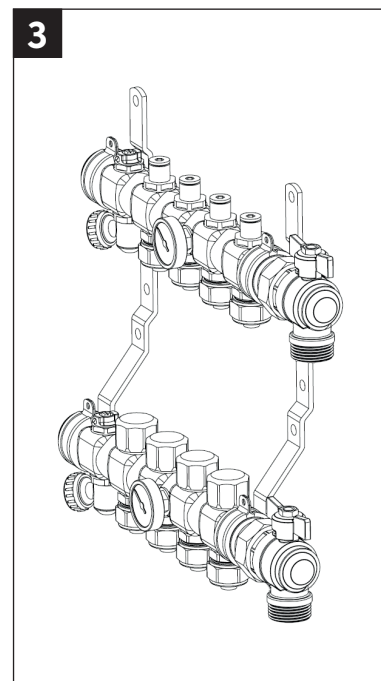
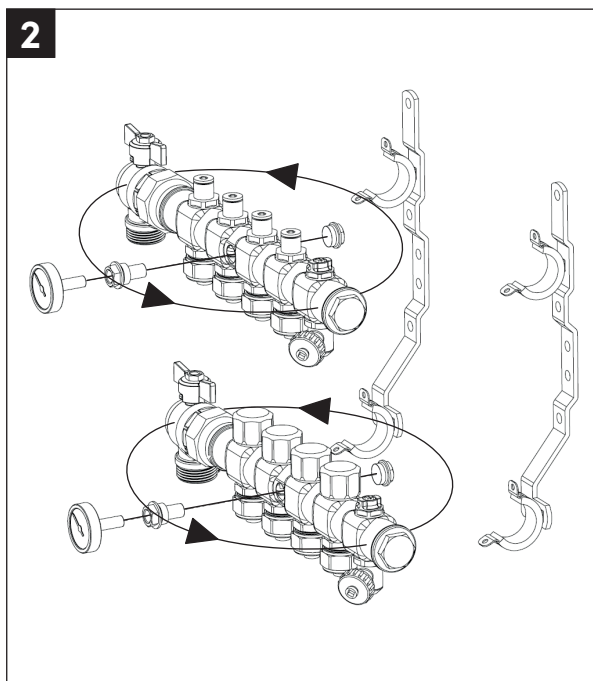
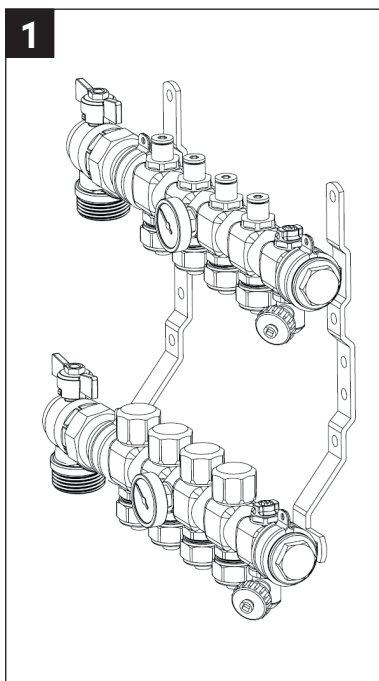


COMPONENTS

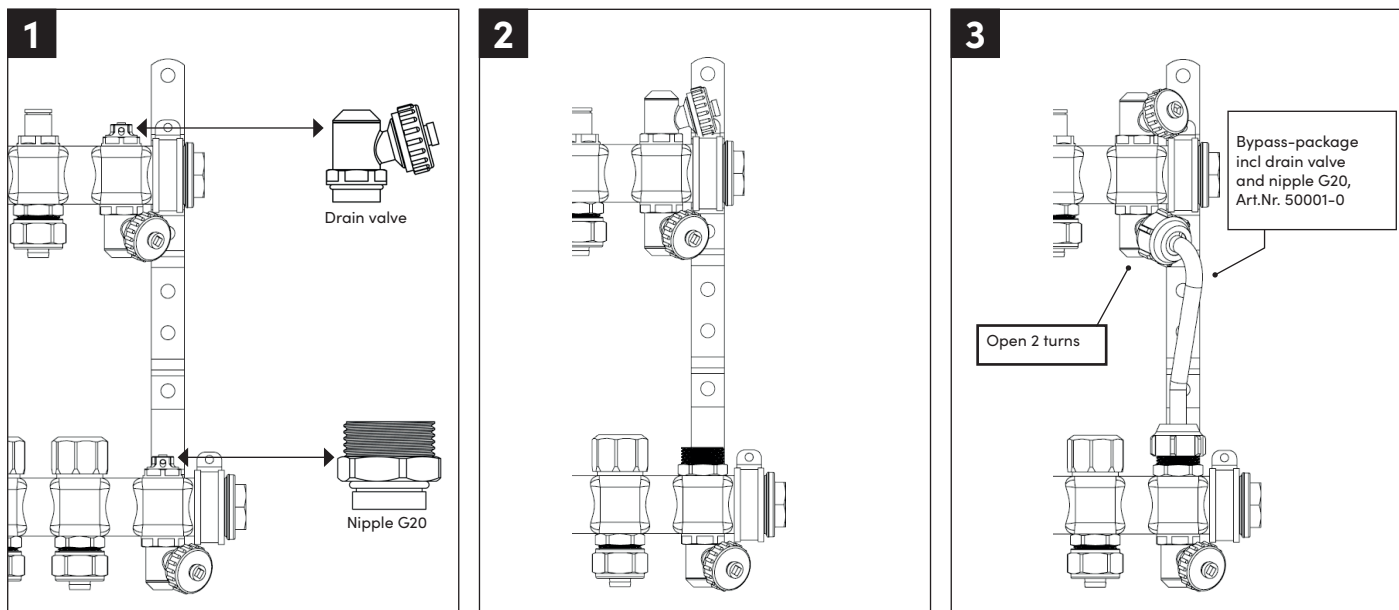


Num	Components
1	Ball valve, inlet on primary side: G25
2	Ball valve, return on primary side: G25
3	Thermowell with thermometer
4	Throttle valve, underfloor heating loops
5	Venting valve
6	Drain valve: G20
7	Inlet, underfloor heating: G20 (16 mm compression fitting at deliv)
8	Venting valve
9	Filling valve: G20
10	Return, underfloor heating: G20 (16 mm compression fitting at deliv)
11	Thermostat valve, underfloor heating loops

RIGHT MOUNT (IF NEEDED)

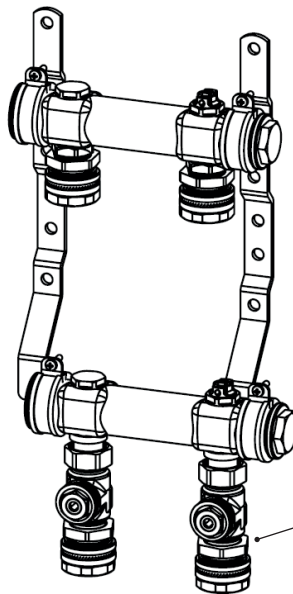


MOUNT BYPASS (IF NEEDED)



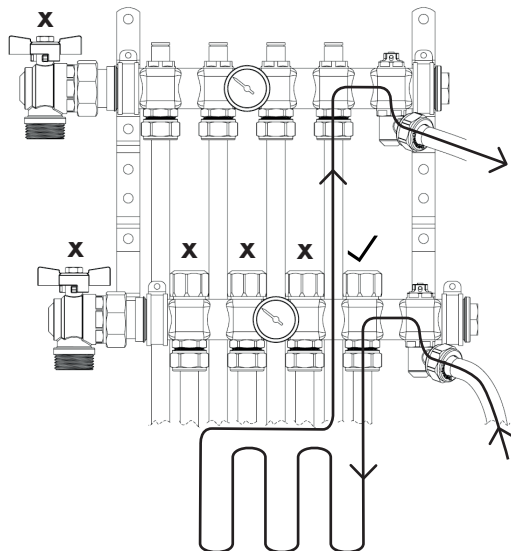
SYSTEMS WITH TWO OR MORE MANIFOLDS

For systems with two or more manifolds or when connected to mixed systems, all return lines must be provided with a balancing valve. (standalone or with a group manifold).



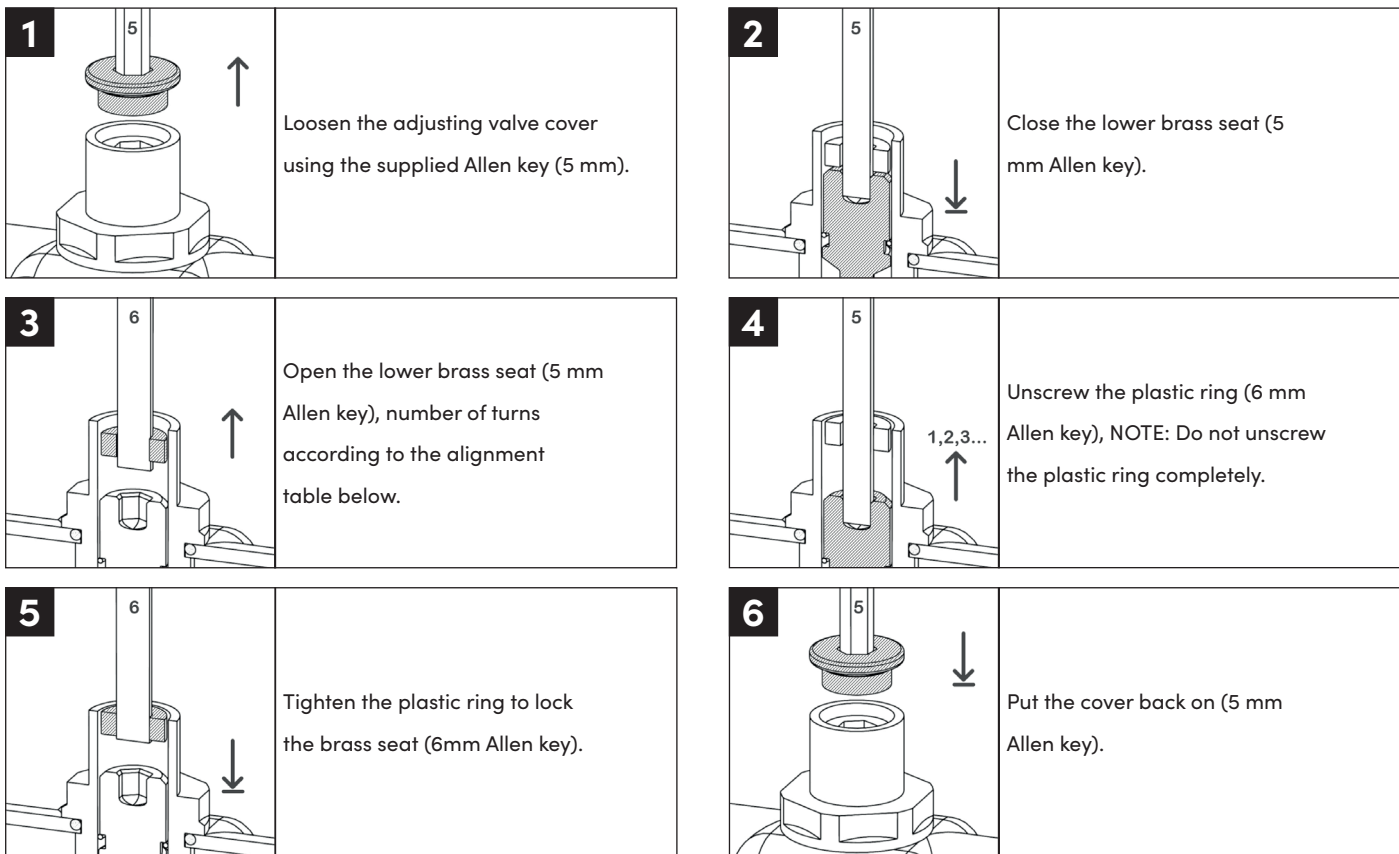
Thermotech group manifold 1, Art. Nr. 508xx, where balancing valves are placed on the return of the group manifold. For large systems, Thermotech group manifold 2 is recommended, Art.Nr. 541xx. (See separate assembly instructions)

FILLING AND VENTING

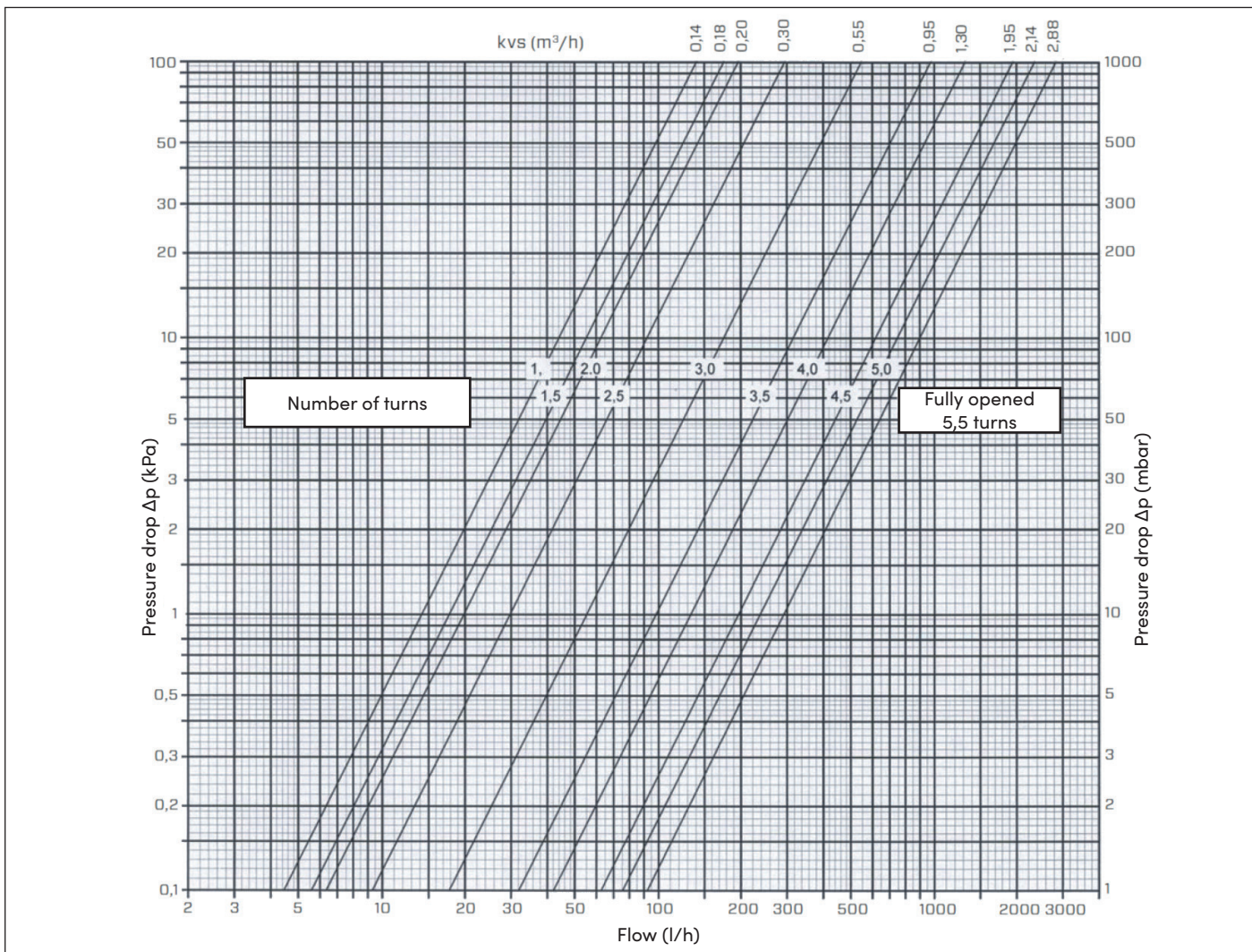


- Mount the manifold and connect all underfloor heating loops.
- Close all throttle valves (4) except one. Close inlet on primary side (1) and return on primary side (2).
- Connect a hose to both the fill valve (9) and the drain valve (6) and open them.
- Let water run through the loop until no air comes out. Close the throttle valve for the filled loop.
- Open the throttle valve for the next loop and let water run through (just as in the previous loop).
- Continue until all loops are filled. Open the throttle valves for all loops.
- Remaining air can be removed through the vent valves (5) (8).

FLOW ADJUSTMENT FOR UNDERFLOOR HEATING LOOPS



PRESSURE DROP NOMOGRAM FOR THROTTLE VALVE TO UNDERFLOOR HEATING LOOPS



FITTING OPTIONS

Fitting options, underfloor heating loops	
Compression fittings	Article number
12 mm	50000-12
16 mm	50000-16
20 mm	50000-20
Press fittings	Article number
16 mm	72616-20
20 mm	72621-20

Ball valves G25	
Description	Article number
Ball valve G32 x G25, Angled, Red	53232
Ball valve G32 x G25, Angled, Blue	53233

Fitting options, Ball valves G25	
Compression fittings	Article number
20 mm	76221-25
25 mm	76225
26 mm	76226
32 mm	76232-25
Press fittings	Article number
26 mm	72626-25
32 mm	72632-25

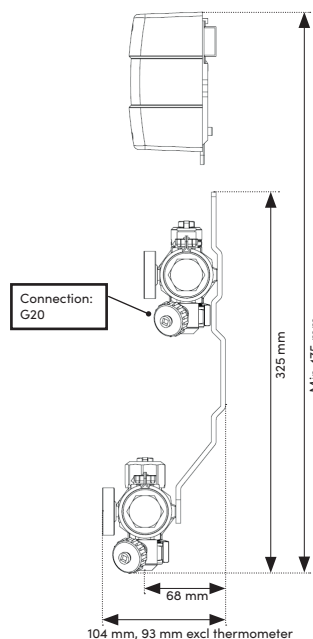
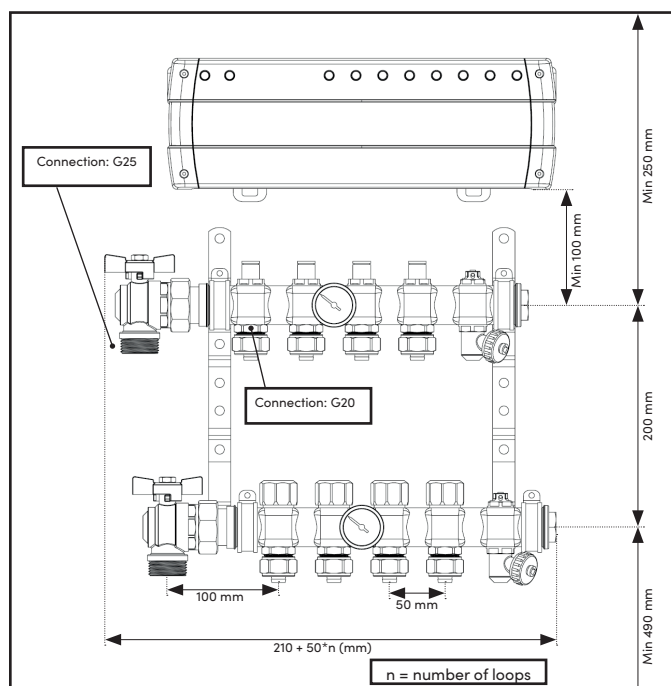
Ball valves R _v 25	
Description	Article number
Ball valve G32 x R _v 25, straight, Red	53224
Ball valve G32 x R _v 25, straight, Blue	53225
Ball valve G32 x R _v 25, Angled, Red	53222
Ball valve G32 x R _v 25, Angled, Blue	53223

Fitting options, Ball valves R _v 25	
Compression fittings	Article number
25 mm	76225 + 76340
26 mm	76226 + 76340
Press fittings	Article number
20 x 2,8 mm	72220-25
26 mm	72226-25
32 mm	72232-25

Ball valves R _v 25 (Flat sealing)	
Description	Article number
Ball valve G32 x G25 flat, Angled, Red	53226
Ball valve G32 x G25 flat, Angled, Blue	53227

Fitting options, Ball valves R _v 25	
Press fittings	Article number
26 mm	72526-25
32 mm	72532-25

DIMENSIONS



Cabinets and fronts		
Number of loops	Cabinets Art.Nr (dimensions mm)	Frame with hatch
2-3	62750 W:390 H:550	75751-1
2-3	62751 W:390 H:710	62751-1
4-6	62752 W:540 H:710	62752-1
7-9	62753 W:690 H:710	62753-1
10-12	62754 W:840 H:710	62754-1

HEAT CARRIER

Drinking water should be used as heat carrier. If there is a risk of freezing, antifreeze should be mixed in after the system has been filled. Follow the supplier's instructions for proper mixing. However, we recommend a mixture with a maximum of 30% glycol.

LEAK TESTING

Applicable rules and instructions are described in the pressure and leakage control protocol that accompany the floor heating delivery. The protocol is also available for download at thermotech.se.