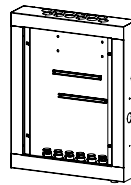


Monteringsanvisning

Multi Fördelarskåp för Våtzon

75763	Våtzonsskåp (390 mm)	RSK 205 50 35
75763-2	Våtzonsskåp och front (390 mm)	RSK 298 60 50
75765	Våtzonsskåp (510 mm)	RSK 205 50 15
75765-2	Våtzonsskåp och front (510 mm)	RSK 298 60 51
75767	Våtzonsskåp ISO	RSK 205 50 37
75767-2	Våtzonsskåp och front ISO	RSK 298 60 52
75769	Våtzonsskåp (595 mm)	RSK 205 50 39



Thermotech

info@thermotech.se
www.thermotech.se
Tel: 0620-68 33 30

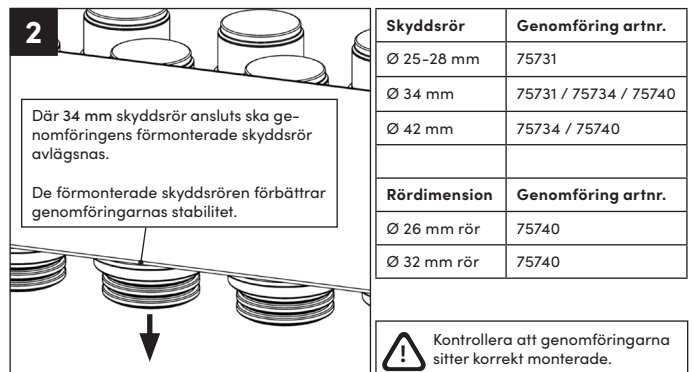
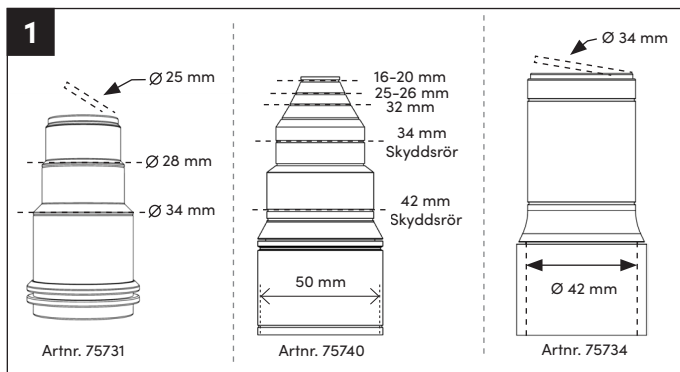
Branschregler Säker Vatteninstallation 2021:2

- Serviceöppning ska inte placeras i plats för bad eller dusch. Serviceöppning i tak ska ha dränerande lucka och placeras i rum med vattentätt golv.
- I rum med tätskikt på vägg ska en prefabricerad konstruktion, till exempel ett fördelarskåp som ansluts mot väggens tätskikt ha en anslutning som är provad och godkänd enligt branschstandard.
- I rum med tätskikt på vägg ska en prefabricerad konstruktion, till exempel ett fördelarskåp, eller en annan verifierad konstruktion som inte är ansluten mot väggens tätskikt, ha en serviceöppning med vattentät lucka och ram.

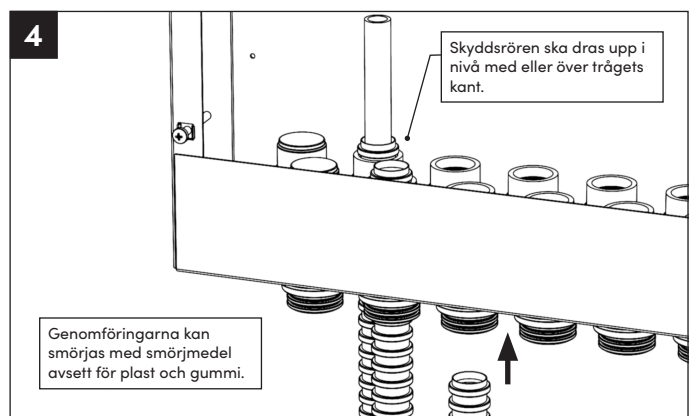
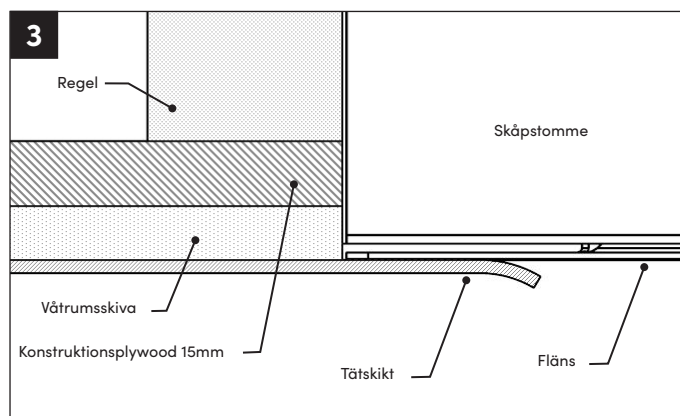
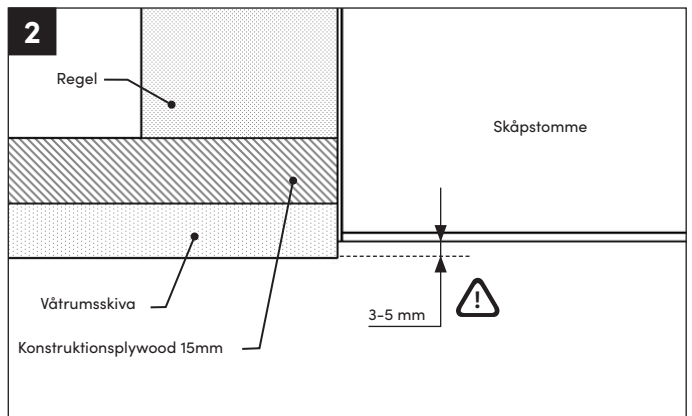
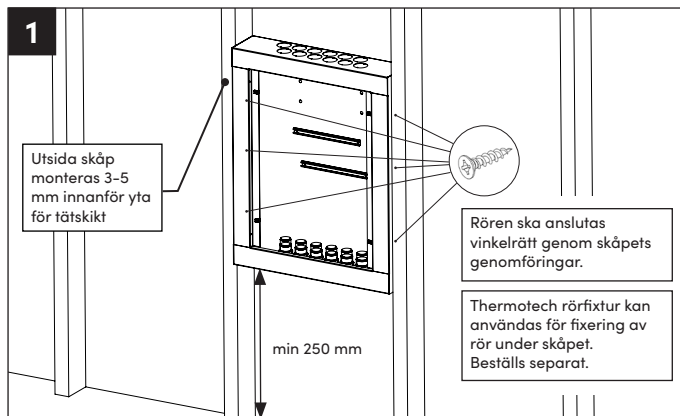
Ramen ska vara ansluten till väggens tätskikt och anslutningen ska vara provad och godkänd enligt branschstandard.

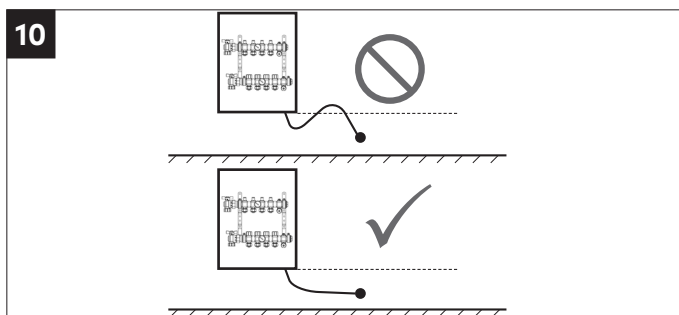
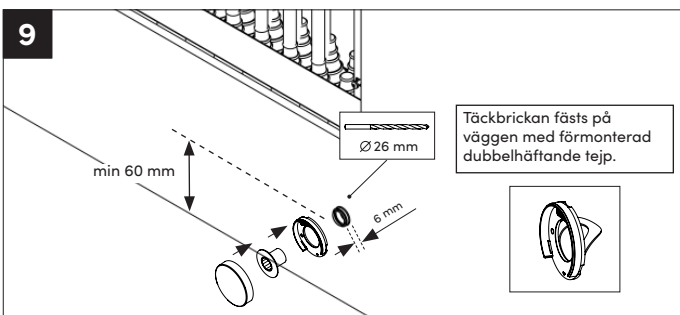
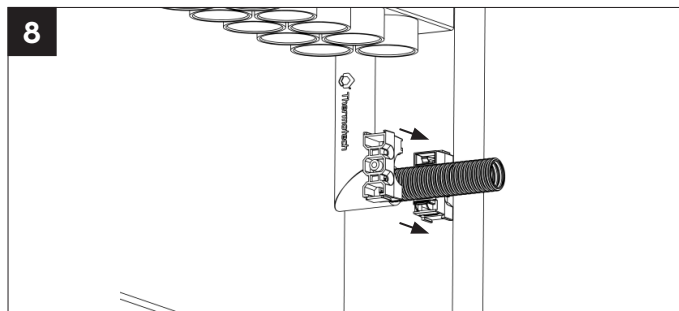
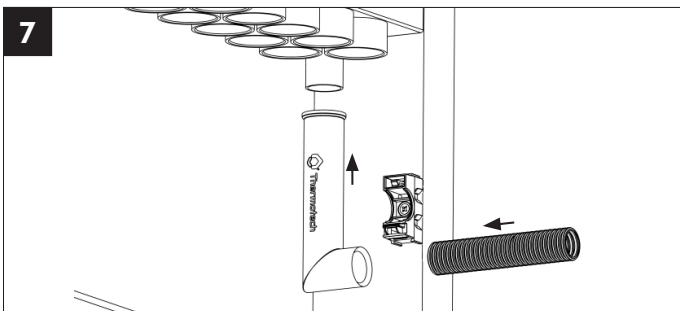
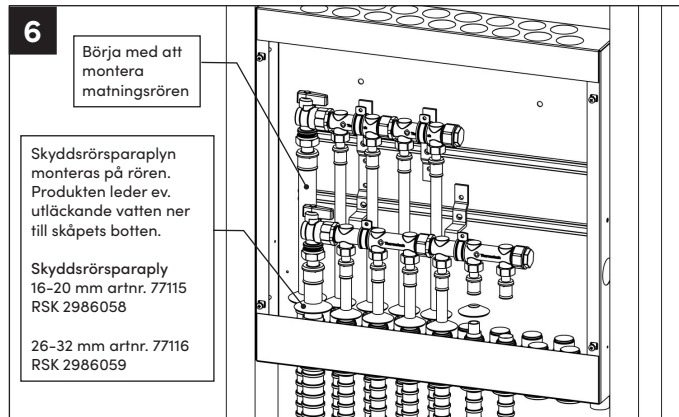
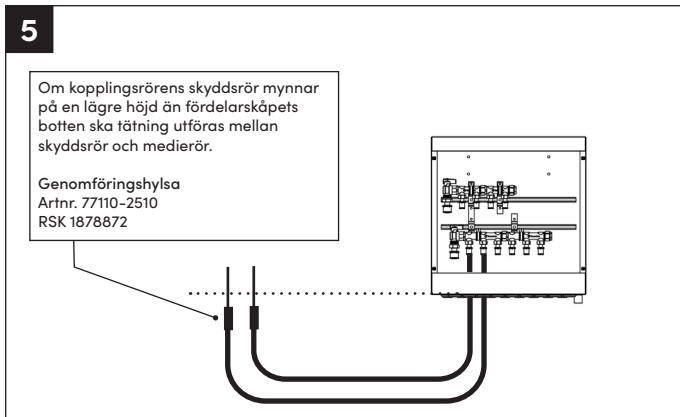
- Ledning för läckageindikering ska förläggas med fall i hela dess längd och mynna i rum med vattentätt golv. Utloppet från en sådan ledning ska inte placeras närmare än 60 mm från golvet eller intilliggande väggs tätskikt.
- En läckageindikering får inte placeras i plats för bad eller dusch.
- Installationen ska utföras enligt Branschregler Säker Vatteninstallation.
- Thermotech Multi Fördelarskåp är provade och godkända enligt SP-metod 5676.

RÖRGENOMFÖRINGAR

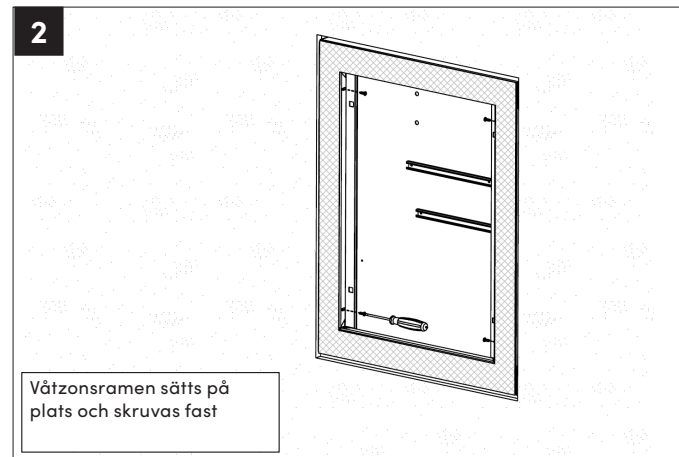
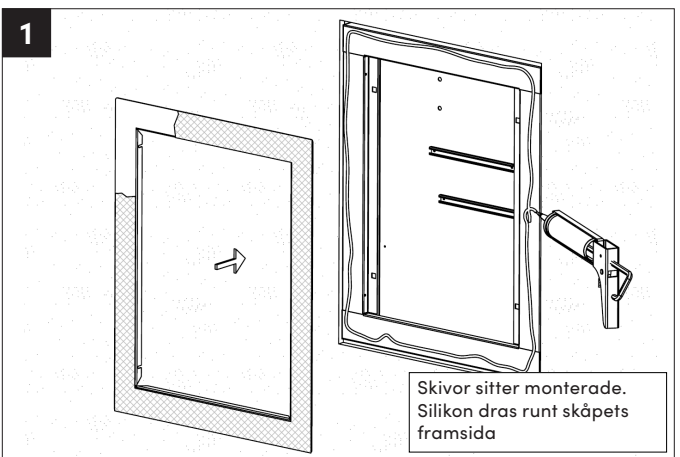


MONTERING I VÄGG





MONTERING AV VÄTZONSRAM



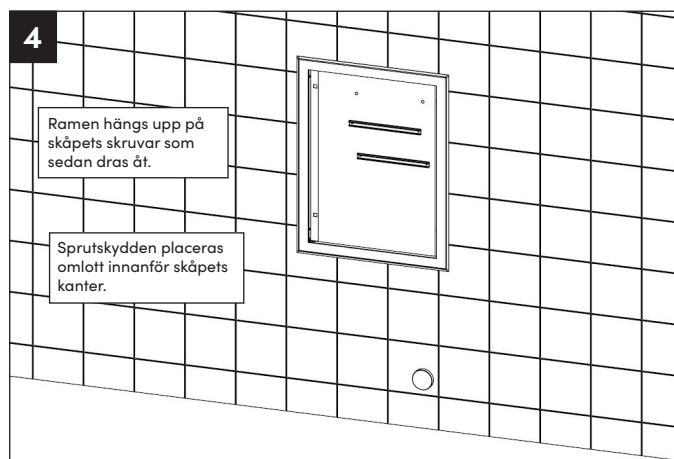
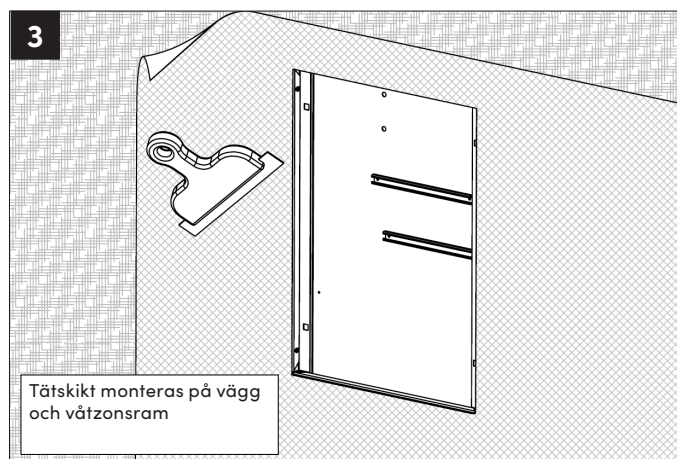
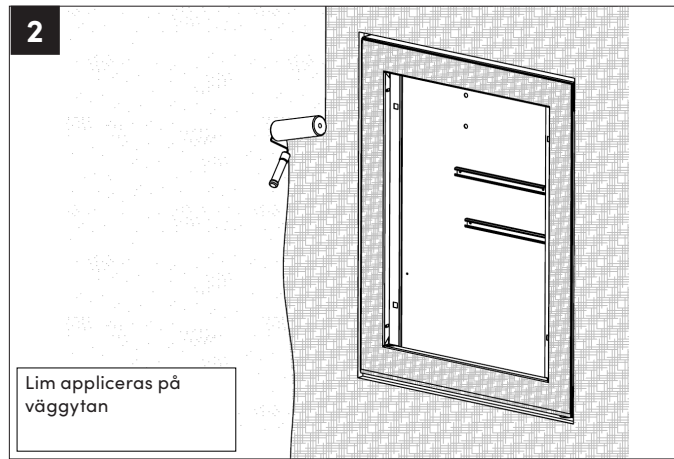
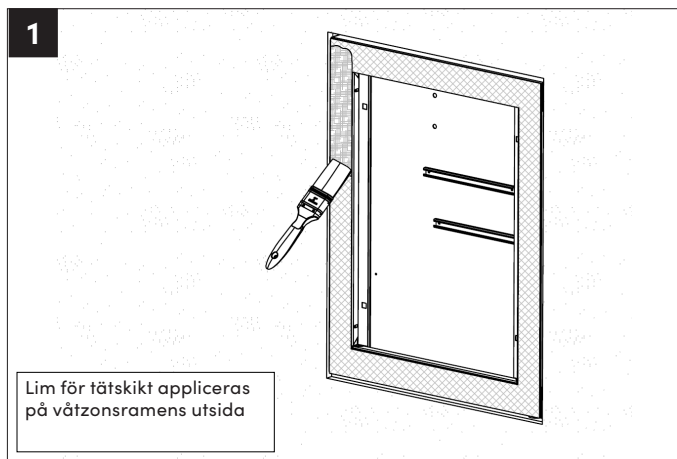
RI SE

TG nr:
C900497

4

1002

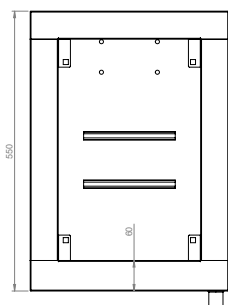
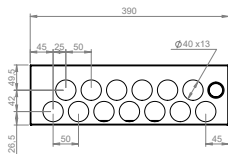
MONTERING AV TÄTSKIKT MOT VÄTZONSRAM - UTFÖRES AV TÄTSKIKTSMONTÖREN



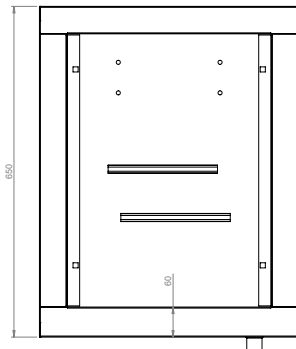
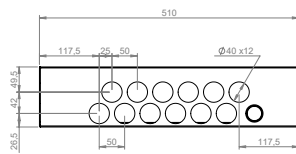
För reparation eller byte av skadat tätskikt hänvisas till aktuell tätskiktsleverantörs anvisning för delreparation av tätskikt.

MÅTT SKÅP

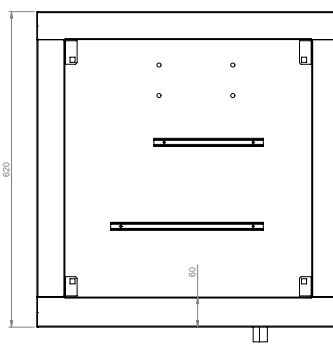
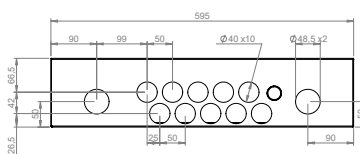
75763



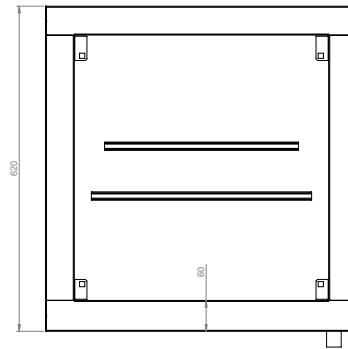
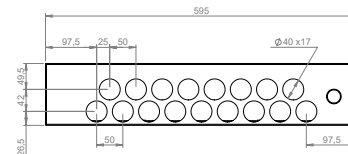
75765



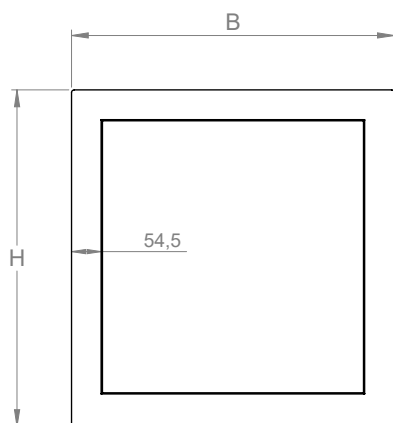
75767



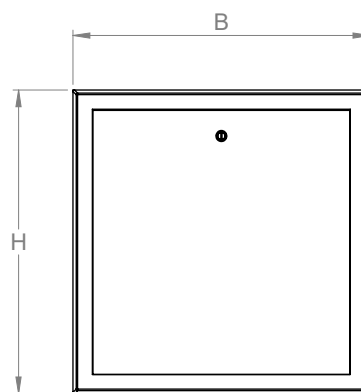
75769



MÅTT VÅTZONSRAMAR OCH FRONTER



VÅTZONS RAMAR



FRONTER

Art.nr. Skåp	Beskrivning Skåp		Bredd (B) [mm]	Höjd (H) [mm]		Bredd (B) [mm]	Höjd (H) [mm]
75763	Våtzonsskåp 390 mm	Våtzensram (390)	388	548	Front (390)	338	488
75765	Våtzonsskåp 510 mm	Våtzensram (510)	508	648	Front (510)	458	588
75767	Våtzonsskåp ISO	Våtzensram ISO	593	618	Front ISO	545	558
75769	Våtzonsskåp 595	Våtzensram ISO	593	618	Front ISO	545	558

Färg	RAL 9016
Material	Pulverlackerad stålplåt

TRYCK- OCH TÄTHETSKONTROLL

För tappvattensystem utförs kontroll med vatten av dricksvattenkvalitet som tryckmedium. Efter tryck- och täthetskontroll med vatten ska systemet genast tas i drift, eller tömmas helt på vatten. Kontroll utförs enligt §6.2 Tryck- och täthetskontroll enligt branschregler Säker Vatteninstallation, Tryck- och täthetskontroll av plaströrssystem eller blandade plast- och metallrörssystem.

GODKÄNDA TÄTSKIKTSSYSTEM FÖR ANSLUTNING MOT THERMOTECHS MULTI FÖRDELARSKÅP FÖR VÅTZON:

Adda	Adda System F
Ardex	Ardex Tricom / A7 + A8
Bostik	Bostic Pro
Bostik	Bostic Universal
Casco	Casco Folie
CC Höganäs	CC Höganäs G12-3b/V12-3b
Centro	Centro CE TM#F System
Ecodur	Ecodur Foliesystem
FF Kakel	FF Kakel Foliesystem
GK Hero	GKH F-System
KD+	Foliesystem Projekt och Trygg
Kerakoll	Kerablock TEX 750
Kiilto	Kerasafe+
LIP	LIP Foliesystem 27
Mapei	Mapeguard WP 90 och WP 200
Midun	Midun Foliesystem
Mira	Mira Vapourmat
PCI	PCI VG2014 Foliesystem
Schönox	Schönox WSF
Sense Pro	Sense Pro System F
Sopro	Sopro AEB 815
Weber	Weber TEC Foliesystem
Interni Kakelstudio AB	ZebraSystem F1