

Trådlös rumsreglering



FÖRDELAR

- Stilren, tidlös design
- Finns som vred- eller displaytermostater
- Finns även för offentliga miljöer, med dolt vred
- Termostat XCR A har anpassningsbar front

FAKTA

TRÅDLÖS TERMOSTAT XCR A

ART.NR: 67340 Vit
TEMP.OMRÅDE: Luft 5-30°C

TRÅDLÖS TERMOSTAT ICR D MED LUFTGIVARE

ART.NR: 67280 (vit)
TEMP.OMRÅDE: Luft 5-30°C

GEMENSAMT FÖR TERMOSTATER XCR A OCH ICR:

SKYDDSKLASS: IP 20
BATTERIER: 2 x 1,5 V AAA

GEMENSAMT FÖR DISPLAY-TERMOSTATER ICR D:

SKYDDSKLASS: IP 20
BATTERIER: 2 x 1,5 V AA

FAKTA

TRÅDBUNDEN BASENHET ICR1 230V

ART.NR: 67441-0
MAX ANTAL STÄLLDON: 5
MÅTT 85 x 85 x 40 mm SKYDDSKLASS IP 55

TRÅDLÖS BASENHET ICR6/ICR8

ART.NR: 67446/67448
MAX ANTAL ZONER: 6/8
MÅTT 350x118x62 mm SKYDDSKLASS IP 20

FAKTA

STÄLLDON 24V

ART.NR: 67024
SPÄNNING: 24 V AC

STÄLLDON 230V

ART.NR: 67023 (för 67441-0)
SPÄNNING: 230 V AC

GEMENSAMT FÖR STÄLLDONEN

GÅNGTID: Ca 3 min
EFFEKTFÖRBRUKNING: 3 W
STÄLLDONSTYP: Normalt stängd (NC)
SKYDDSKLASS: IP 44

Thermotech Scandinavia AB

Växel: 0620-68 33 30
info@thermotech.se
www.thermotech.se

Regionkontor:

Norra Norrland 090-699 20 00
Södra Norrland 060-50 10 00
Mitt 019-689 06 00
Sydost 0470-59 88 10

Stockholm 0176-20 75 40
Väst 0322-62 38 33
Syd 040-671 00 20



Thermotech Scandinavia AB har ledningssystem för kvalitet och miljö som uppfyller kraven enligt ISO 9001 och 14001.

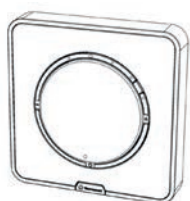
Installationsanvisning

Trådlös rumsreglering

PRODUKTEGENSKAPER

Thermotechs trådlösa reglersystem är anpassat för att uppnå bästa funktion, komfort och driftsekonomi. Med det trådlösa systemet underlättas arbetet i främst befintliga hus där kabeldragning i vägg kan vara svårt att åstadkomma.

Reglering av inomhustemperaturen sker med PI-reglering via pulsbreddsmodulering och resulterar i en jämn och exakt temperaturhållning samt optimerar energianvändningen. Systemet är självlärande, där basenheten kontinuerligt samlar driftsparametrar och använder dessa till att optimera driften.



XCR A

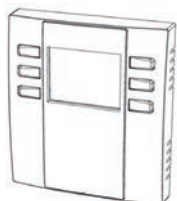
Trådlös rumstermostat XCR A
Trådlös rumstermostat med inbyggd givare för lufttemperatur. Med börvärdesbegränsning, anpassningsbar front samt möjlighet att använda lock för offentlig miljö.



Lock för offentlig miljö
Vitt lock.
Art.nr. 67298

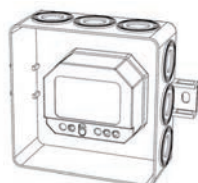


Vit front
Täckande vit front.
Art.nr. 67297

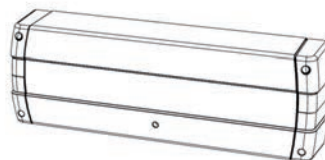


ICR D

Trådlös displaytermostat ICR D
Trådlös displaytermostat med lufttemperaturgivare. Med funktion för ECO-läge och frysskyddsläge.



Trådlös basenhet ICR1 230V
Mottagare för anslutning av en trådlös rumstermostat. Potentialfritt relä för max 5 ställdon.



Trådlös basenhet ICR6 och ICR8

Komplett trådlös basenhet med inbyggd 24 V transformator för inkoppling av ställdon och anslutning av maximalt sex respektive åtta trådlösa termostater. En DIN-skena på vilken basenheten kan monteras medföljer fördelaren. Basenheten har pumpstyrning som standard. Basenheten kan användas med samtliga trådlösa termostater.



Ställdon 24 V AC

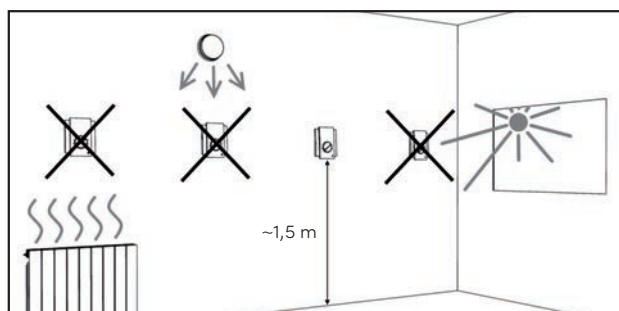
Ställdon avsedda för on/off-manövrering av ventiler, exempelvis slingventiler i golvvärmesystemet.

Ställdon 230 V AC

Ställdon avsedda för on/off-manövrering av ventiler, exempelvis slingventiler i golvvärmesystemet. Används tillsammans med den trådlösa basenheten ICR1 230V.

Att tänka på

Termostater bör placeras på platser som speglar rummets medeltemperatur så väl som möjligt. Placera inte termostater på yttervägg, i direkt solljus, nära punktvärmekälla (till exempel öppen spis) eller gömd bakom möbler, gardiner etc. Helst ska termostater placeras fritt på vägg, 50 cm från hörn och 150 cm från golvet.



Normalt behövs en rumstermostat per rum men vid öppna planlösningar kan flera rum styras av samma termostat.

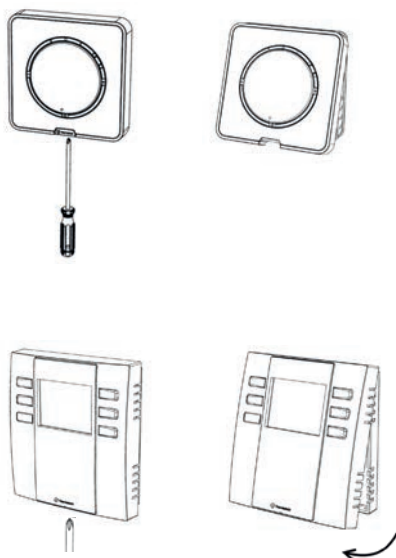
Installationsanvisning

Trådlös rumsreglering

MONTERING

Termostater

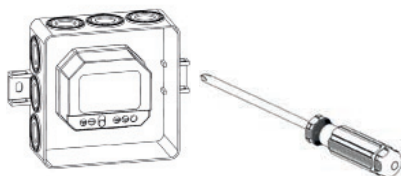
1. Lossa skruven på termostatens undersida.
2. Öppna höljet.
3. Sätt i 2 st AAA batterier för XCR A eller 2 st AA batterier för displaytermostater ICR D.
4. Montera bakstycket på väggen med två skruvar.
5. Sätt tillbaka höljet och skruva fast det på undersidan.



Lysdioden på termostaterna lyser inte när termostaterna kallar på värme utan det är kanalen/kanalerna i basenheten lyser rött.

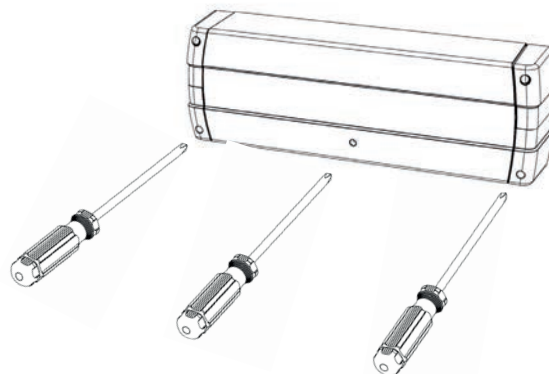
Basenhet ICR1 230V

Enheten skruvas fast i hålen på sidorna.
Dra av locket för att komma åt kopplingsplinten.



Basenhet ICR6 och ICR8

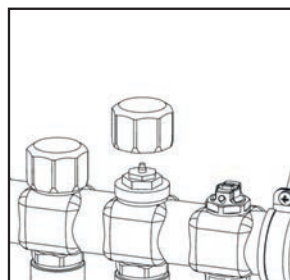
1. Lossa skruven i mitten av den genomskinliga plastkåpan och ta av den.
2. Lossa de två nedre skruvarna i hörnen på frontkåpan.
3. Ta loss kåpan och skruva fast basenheten med de två medföljande skruvarna direkt i väggen eller montera på DIN-skena.



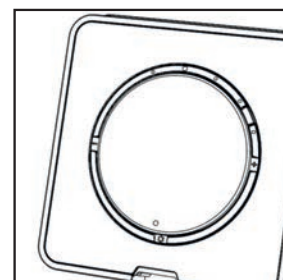
De trådlösa basenheterna ICR6 och ICR8 har lysdioder för pumputgång och för alla kanaler. En aktiv pumputgång markeras med grönt ljus medan aktiva kanaler har rött ljus. Lampa märkt H/C lyser konstant rött för att indikera att systemet arbetar i värmeläge.

Termoställdon

1. Demontera handrattarna som sitter på fördelarstavarnas ventiler, bild A.
2. Öppna ställdonet genom att vrida dess övre del till "open" för att förenkla montering på ventilen.
3. Skruva fast ställdonet med dess mässingring på ventilen med endast handkraft, bild B.
4. Vrid den övre delen på ställdonet tillbaka från "open" till "auto".
5. Koppla in ställdonet till avsedd basenhet.



A



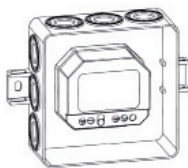
B

Installationsanvisning

Trådlös rumsreglering

KOPPLING AV ICR1



Den trådlösa basenheten ICR1 är endast avsedd för inomhusbruk. För att koppla ledare till basenhetens plintar används en skruvmejsel för att skruva fast de skalade ledarna.



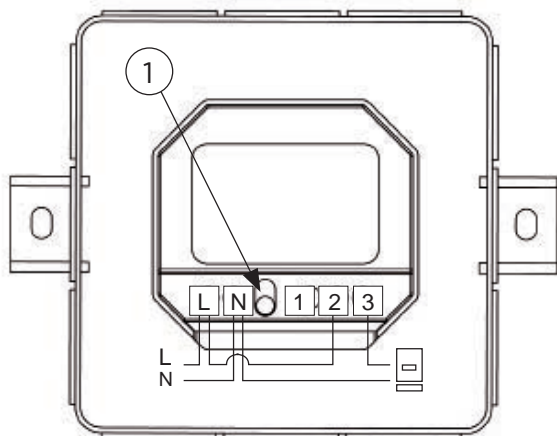
Sammankoppla termostater XCR A och ICR med trådlös basenhet ICR1

1. Tryck in basenhetens memo-knapp (1) och håll den intryckt i 5 sekunder tills dess att dioden blinkar. För att avbryta, tryck in basenhetens memo-knapp tills det slutar blinka.
2. Lyft nu bort vredet på den trådlösa termostaten och tryck en gång på knappen under vredet. Dioden på termostaten lyser kort och när kopplingen är genomförd slocknar dioden på basenheten.
3. Det kan dock ta några minuter innan termostaten börjar fungera.

Sammankoppla displaytermostat ICR D med trådlös basenhet ICR1

1. Tryck in basenhetens memo-knapp (1) och håll den intryckt i 5 sekunder tills dess att dioden blinkar. För att avbryta, tryck igen på basenhetens memo-knapp
2. Tryck nu  på termostaten och håll intryckt under 3 sek, och "MEMO" kommer synas i displayen.
3. Tryck , symbolen Υ visas och sammankopplingen är utförd när basenhetens kanal-lampa släcks.

Endast en termostat kan kopplas samman med ICR1.



Funktionskontroll

Ställ termostaten på maximal respektive minimal temperatur och kontrollera samtidigt att termostatens diod blinkar till snabbt och att basenheten sedan svarar med att dioden släcks respektive tänds, vilket kan ta några minuter.

Radering av kodning

Tryck in basenhetens memo-knapp i ca 10 sekunder. Sekvens enligt nedan:

1. Efter ca 4 sekunder blinkar dioden sakta och är då i sammankopplingsläget
2. Efter ca 8 sekunder blinkar dioden snabbare och är då i raderingsläget. När raderingen slutförts slocknar dioden

Test av mottagare

För att manuellt testa basenheten tryck på memo-knappen en gång varpå ett klickljud ska höras och dioden ska samtidigt tändas eller släckas.

Strömavbrott

När strömmen kommer tillbaka återgår basenheten till det läge den var i innan strömavbrottet. Kopplingen mellan termostat och basenhet behöver inte göras om.

Spänning 230 V

Varning! Risk för elektrisk stöt. Bryt alltid strömmen innan arbete med basenheten påbörjas. Endast behörig elektriker får ansluta strömkabel till basenheten.

Strömkabel med två ledare kopplas till L och N enligt bilden till vänster.

Ställdon 230V

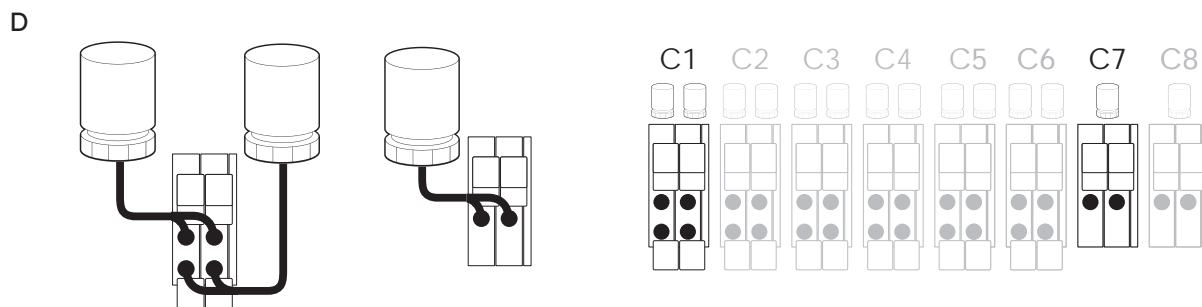
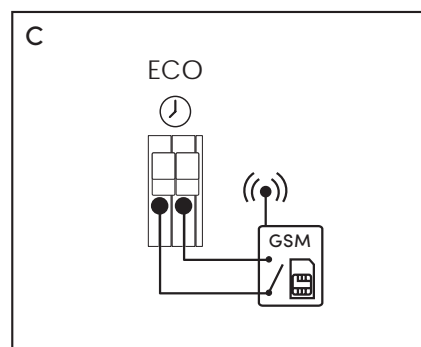
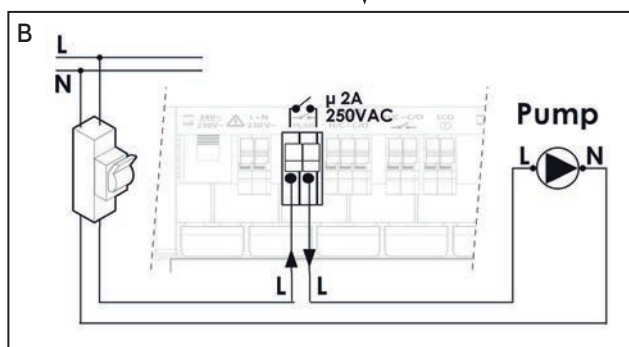
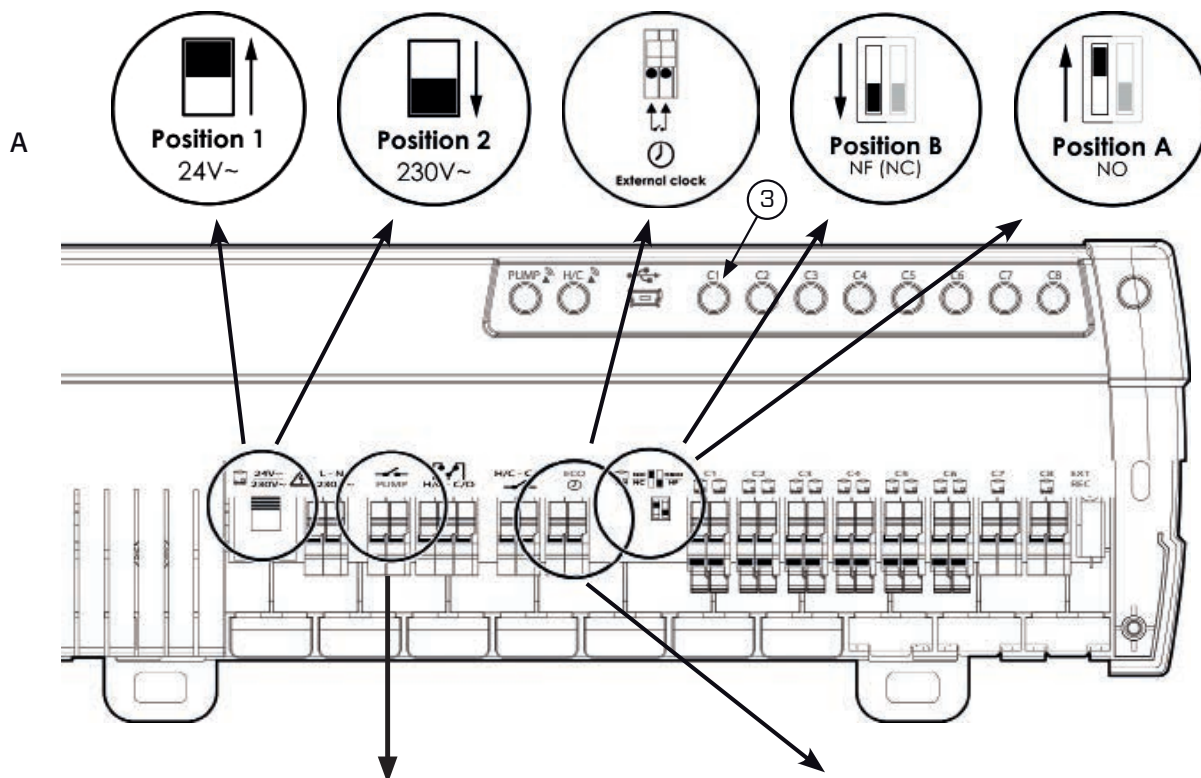
Ställdonen (67033) kopplas till den trådlösa basenhetens plint märkt 3 och N enligt bilden till vänster. Bygling görs mellan L och 2.

Installationsanvisning

Trådlös rumsreglering

KOPPLINGSSCHEMA ICR6 OCH ICR8

Den trådlösa basenheten ICR är endast avsedd för inomhusbruk. För att koppla ledare till basenhetens plintar används enklast en mejsel för att trycka ner plastlåsen vid respektive plints stift, vilket öppnar plinten. Sätt sedan in den skalade ledaren i plinten och ta bort mejseln för att låsa fast.



Installationsanvisning

Trådlös rumsreglering

Ställdon 24 V AC

Ställdonen kopplas till plintar märkta med respektive kanalnamn, C1, C2, C3 osv., i basenheten.

Obs! Ställdonens 2 ledare kopplas bredvid varandra, se bild D. För kanal 1 till och med kanal 6 finns möjlighet att ansluta 2 st ställdon vardera och för kanaler 7 och 8 kan 1 st ställdon anslutas (se bild D).

Som standard är basenhetens inställning för ställdonen i läge NC (normalt stängd). För att ändra till läge NO (normalt öppen) ändras läget på en brytare till NO (enligt bild A).

För att inte ventilerna skall riskera att fastna i ett läge, på grund av inaktivitet, motioneras dessa i 5 minuter var tionde dag som de varit inaktiva.

Pump

Cirkulationspump ansluts enligt bild B.

Varning! Risk för elektrisk stöt. Bryt alltid strömmen innan arbete med basenheten påbörjas. Endast behörig elektriker får ansluta cirkulationspumpen till basenheten.

För att cirkulationspumpen ska starta, markerat med grönt ljus på basenheten, krävs att minst ett ställdon kallar på värme och att pumpen varit avstängd i minst 2 minuter.

- Motionskörning sker var 10:e dag som pumpen varit avstängd
- Minsta drifttid för pumpen är 2 minuter

Spänning



Som standard är spänningen till ställdonen satt till 24 V, position 1 i bild A, men kontrollera alltid att spänningsinställningen överensstämmer med ställdonens spänning. Inställningen kan ändras till 230 V utgångssignal för ställdon med omkopplaren, position 2 i bild A.

Obs! Fel vald spänning kan skada ställdonen.

Sammankoppla termostater XCR A med trådlös basenhet basenhet ICR6 och ICR8

1. Tryck en gång på önskad kanalknapp på basenheten (3). Kanalen kommer nu blinka långsamt rött. För att avbryta, tryck en gång till på basenheten.
2. Om fler kanaler ska styras av samma termostad, tryck in respektive kanalknapp som ska styras av samma termostad.
3. Tryck nu in knappen som sitter under termostatens front. Sammankopplingen är utförd när basenhetens kanallampa/kanallampor slocknar.

Sammankoppla displaytermostat ICR D med trådlös basenhet ICR6 och ICR8






1. Tryck en gång på önskad kanalknapp på basenheten (3). Kanalen kommer nu blinka långsamt rött. För att avbryta, tryck en gång till på basenhetens kanalknapp.
2. Om fler kanaler ska styras av samma termostad, tryck in respektive kanalknapp som ska styras av samma termostad.
3. Tryck nu  på termostaten och håll intryckt under 3 sek, och "MEMO" kommer synas i displayen.
4. Tryck , symbolen visas och sammankopplingen är utförd när basenhetens kanallampa släcks.

Obs! Det kan ta upp till 15 min innan regleringen aktiverats fullständigt. Tiden för att en börvärdesändring skall ge effekt kan ta upp till 15 minuter. När termostad XCR sammankopplas med basenheten lyser respektive kanal rött vid värmebehov och släcks när värmebehov inte finns. När displaytermostad ICR D sammankopplas med basenheten lyser aktuell kanal rött när värmebehov föreligger och grönt när värmebehov inte finns. Observera också att när ett ICR-system tas i drift bör helst inga andra värmekällor, som t.ex. byggfläktar, påverka driften. Detta leder till att basenhetens "inlärningsprocess" störs.

Funktionskontroll av termostater XCR A

För test av sammankoppling tryck en gång på termostatens knapp. Gällande kanal/kanaler på basenheten ska då blinka i ca 20 sekunder.

Funktionskontroll displaytermostater ICR D

För test av sammankoppling tryck in  och  samtidigt. "TEST" syns i displayen. Tryck nu på , vilket gör att signal skickas. Vänta några sekunder och gällande kanal/kanaler på boxen skall då blinka. Sluta sända genom att trycka  och avsluta testet med .

Radering av kanal

För att ta bort programmering av kanal, håll respektive kanalknapp nertryckt i ca 10 sekunder, varvid rött och grönt blinkande sker. Håll nere knappen tills blinkandet upphör, då är kanalen raderad.

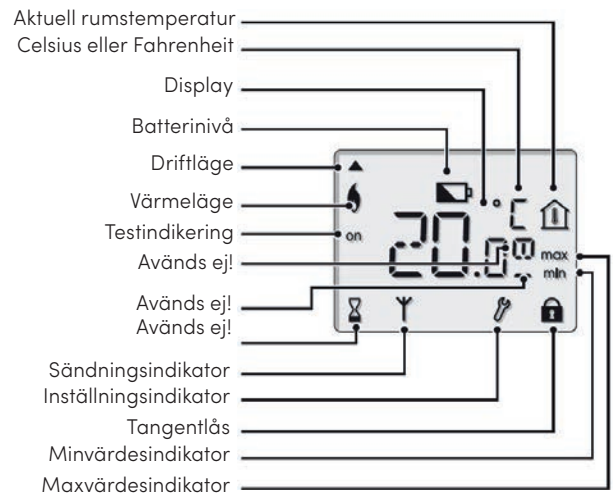
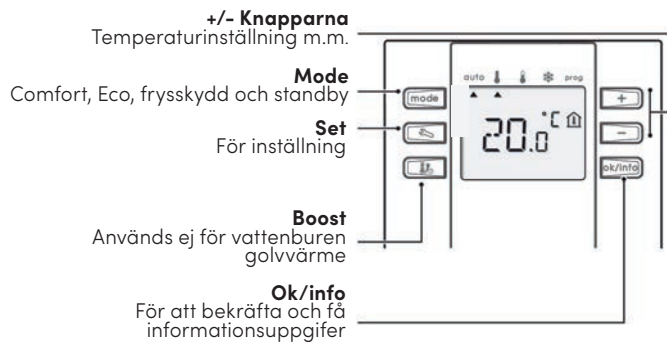
ECO-läge (tidsstyrd nattsänkning alternativt underhållsvärme)

Om ett externt tidur alternativt GSM-relä kopplas till basenheten, enligt bild C, kan ett tidsbegränsat börvärde på 12°C erhållas.


Installationsanvisning

Trådlös rumsreglering

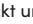







TRÅDLÖSA DIGITALA TERMOSTATER ICR D Thermotech rumstermostat med luftgivare ICR D







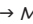
Installation

- Lossa skruven på termostaten undersida och öppna höljet.
- Montera bakstycket på väggen och sätt i 2 st AA batterier.
- När batterierna i termostaten behöver bytas visas batterinivåfigur .

Sammankoppla termostaten med basenheten

- Först väljs kanalen på basenheten, som skall styras av termostaten genom att trycka på önskad kanalknapp som då kommer blinka.
- Tryck nu  på termostaten och håll intryckt under 3 sek, och "MEMO" kommer synas i displayen.
- Tryck , symbolen  visas och sammankopplingen är utförd när basenhetens kanallampa släcks.
- För test av sammankoppling tryck in  och  samtidigt. "TEST" syns i displayen. Tryck nu på , vilket gör att signal skickas. Vänta några sekunder och gällande kanal/kanaler på boxen skall då blinka. Sluta sända genom att trycka  och avsluta testet med .


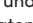

Användarinställningar

- Tryck på  och  samtidigt och håll intryckt under 5 sekunder för att öppna avancerade inställningar.
- Manövrera i menyerna genom att trycka  eller  och  för att spara en inställning.
- Menystruktur: Språk → Temperatur enhet → Max. börvärde rumstemperatur → Min. börvärde rumstemperatur





Ställa in maximal och minimal inställningstemperatur

- Genom att ställa in dessa värden kan valet av önskad rumstemperatur max- eller minbegränsas. Fabriksinställning är 30°C(max) 10°C(min) och kan ändras mellan 10°C och 19°C för MIN- och mellan 15°C och 30°C för MAX-begränsning.
- Om samma värde ställs in för både maximal och minimal inställningstemperatur kommer rumstemperaturen att vara låst till inställt värde.

Låsa termostaten

- Tryck in  och  samtidigt, håll intryckta under 3 sek. Ett hänglås  och ordet "LOCK" visas i displayen och termostaten låses.
- Håll samma knappar intryckta under 3 sek för att låsa upp termostaten.

Fabriksåterställning

- Vid fabriksinställning återgår alla inställningar till de ursprungliga värdena som fanns när termostaten lämnade fabriken.
- Tryck in knapparna ,  och , håll intryckta under 5 sek så visas "RS".
- Acceptera genom att trycka på .

Obs!  används inte för vattenburen golvvärme.

Användning

- Genom att trycka på  ändras driftläget.

Comfort

- Inställt börvärde eftersträvas.
Obs! Denna inställning ska användas för golvvärme i normal drift!

ECO

- ECO-läget sänker börvärdet med 1-5°C.

Frysskydd

- Frysskyddsläget ändrar rumstemperaturens börvärde till 5-15°C. Fabriksinställning är 7°C. Läget säkerställer att frysnings ej sker, alternativt kan det användas som semesterläge/frånvaroläge vilket kan vara lämpligt i ex. fritidshus.

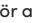


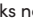

Standby

- Stänger av värmen i termostaten zon.

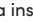

Auto auto

- Auto-läget är kopplat till schemalägningsfunktionen och ska inte användas för vattenburen golvvärme.

Ställa in önskad rumstemperatur

- I valt driftsläge visas aktuell rumstemperatur.
- Tryck på  eller  för att visa den inställda önskade rumstemperaturen.
- Öka eller minska den önskade rumstemperaturen genom att återigen trycka på  eller  och spara med .
- Om ingen knapp trycks ned under 6 sek återgår termostaten till normalt driftsläge, inställd önskad rumstemperatur sparas.

Visa inställd önskad rumstemperatur

- Tryck in  för att visa inställd önskad rumstemperatur.
- Tryck återigen in  eller vänta några sekunder för att återgå till visning av aktuell rumstemperatur.

Installationsanvisning

Trådlös rumsreglering

FELSÖKNING

1. Inga lampor lyser på trådlösa basenheten ICR6/ICR8
2. Den trådlösa basenheten ICR1 reagerar inte på knapptryckning
3. En kanals lampa blinkar rött snabbt (1 sek)
4. En kanals lampa blinkar rött långsamt (2 sek)
5. Alla lampor på kopplingsboxen blinkar
6. Pumpen fungerar inte
7. Den röda lampan på en kanal lyser men ställdonet fungerar inte
8. Inget syns på termostatsens display eller batterisymbolen visas
9. Värmen går ej igång eller stängs inte av
10. Rumstemperaturen är lägre än önskad temperatur
11. Basenheten kan inte ta emot signaler från termostaten

LÖSNING

1. Kontrollera säkringen i basenheten och matningssäkringen.
2. Kontrollera spänningen fram till enheten.
3. Kortslutning vid en kanals utgång. Byt ev. ut ställdonet.
4. Radiokontakten har brutits. Kontrollera termostatsens batterier och ev. störningar. Flytta termostaten. Kontrollera anslutningen igen genom att trycka på termostatsens knapp.
5. Överhettningsskyddsläge. Se till att boxen får luft. Ta ev. bort något/några ställdon.
6. Kontrollera pumpens kablar samt funktionen hos pumpen. Alla ställdon kan vara stängda.
7. Kontrollera ställdonets kablar, vald spänning samt funktionen hos ställdonet
8. Ersätt batterierna.
9. Termostaten kan vara placerad på en icke representativ plats, för kallt eller för varmt. Kontrollera om det finns ström till basenheten.
10. Kontrollera om ECO-läget är aktivt.
11. Sammankoppla basenhet och termostat.

Installationsanvisning

Trådlös rumsreglering

TEKNISKA DATA

TERMOSTAT XCR A

Strömförsörjning 2 x AAA/LR03 1,5 V batterier
 Säkerhet ..EN 60730-1, EN60730-2-9, skyddsklass II
 Omgivning Drift mellan 0°C - 60°C
 Luftfuktighet 25°C 80%
 Skyddsklass IP20

DISPLAYTERMOSTAT ICR D

Strömförsörjning 2 x 1,5 V LR06 AA batterier
 Ca 2 års batteritid
 Noggrannhet +/- 1°C
 Frekvens 868,3 MHz
 Räckvidd 20 m, beroende på omgivande utrustning
 Standarder EN 60730, EN 300220, skyddsklass III
 Omgivning Drift mellan 0°C - 40°C
 Luftfuktighet 25°C 80%
 Skyddsklass IP20

STÄLLDON 24V AC

Strömförsörjning 24V AC, +/- 10%, 50 HZ
 Säkerhet ..EN 60730-1, EN60730-2-9, skyddsklass II
 Omgivning Max 45°C
 Luftfuktighet 10 till 90%(utan kondensering)
 Ventilläge Normalt stängd, NC
 Gångtid Ca 3 min
 Effekt vid drift 3 W
 Fjäderspänning 90 N +20%-10%
 Startström 270 mA
 Driftström 70 mA
 Skyddsklass IP44

STÄLLDON 230V AC

Strömförsörjning 230V AC, +/- 10%, 50 HZ
 Säkerhet ..EN 60730-1, EN60730-2-9, skyddsklass II
 Omgivning Max 45°C
 Luftfuktighet 10 till 90% (utan kondensering)
 Ventilläge Normalt stängd, NC
 Gångtid Ca 3 min
 Effekt vid drift 3 W
 Fjäderspänning 90 N +20%-10%
 Startström 320 mA
 Driftström 7 mA
 Skyddsklass IP44

TRÅDLÖS BASENHET ICR1

Strömförsörjning 230V AC, +10% / 15%, 50 Hz
 Säkerhet EN 60669-1, EN 60669-2-1

Utgångar

Ställdon. Potentialfri relä med växlande utgång: 5A mellan terminal 1 och 2 och 10A mellan terminal 2 och 3, 230V.

Omgivning

Drift Mellan 0 °C och 50 °C

Luftfuktighet 80 % vid 25 °C (utan kondensering)

Förvaring Mellan -20°C och 60°C

Frekvens

Frekvens 868,3 MHz

Syddsklass

Syddsklass vid installation
 i medföljande box IP44

TRÅDLÖS BASENHET ICR6 OCH ICR8

Strömförsörjning 230 V AC, +/- 10%, 50 Hz
 Säkerhet EN60730-1, EN60730-2-9, Class II

Utgångar

Cirkulationspump 2A 230V AC (500W)

..... Potentialfritt relä

Reglerkanaler C1-C6 alternativt C1-C8

Max antal ställdon för ICR6/ICR8 12 st

Kanalerna C1 - C6 Upp till 2 ställdon per kanal

Kanal C7 till C8 1 ställdon per kanal

Omgivning

Drift Mellan 0 °C och 60 °C

Luftfuktighet 80 % vid 25 °C (utan kondensering)

Frekvens

Frekvens 868,3 MHz

Syddsklass

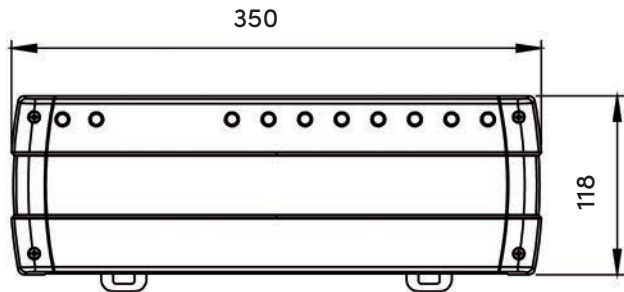
Syddsklass IP22

Installationsanvisning

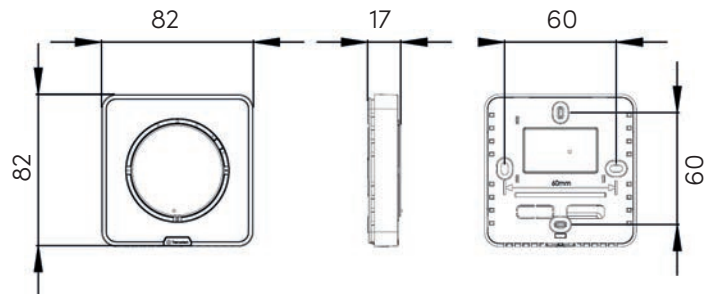
Trådlös rumsreglering

MÅTT OCH DIMENSIONER

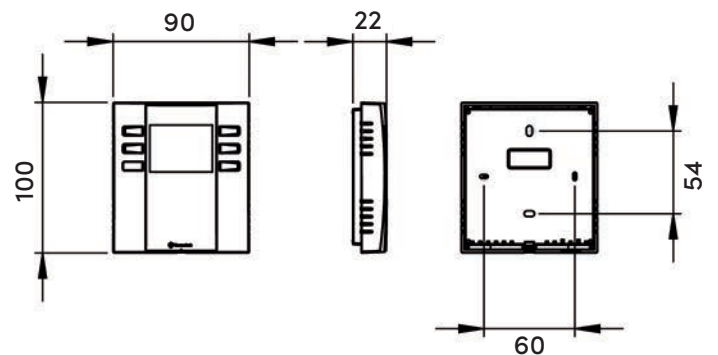
Trådlös basenhet ICR6 och ICR8



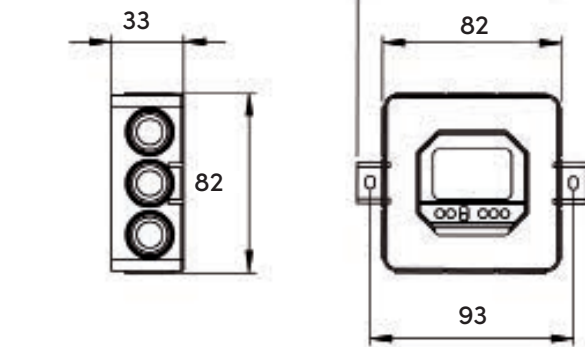
Trådlös termostat XCR A



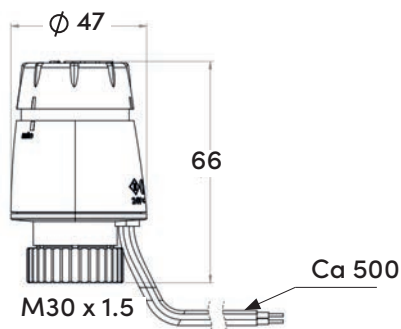
Trådlös termostat ICR D



Trådlös basenhet ICR1



Ställdon 24V och 230V



Vi förbehåller oss rätten till förändringar i produkterna utan förvarning. Vi hänvisar till www.thermotech.se för senaste version av produkter och installationsanvisningar. Eventuella prisangivelser är exklusive moms om annat ej anges. Med reservation för ev. tryckfel.



växel: 0620-68 33 30 | **e-post:** info@thermotech.se | **webbplats:** www.thermotech.se