

Thermotech Reservdelskatalog

RESERVDELAR TILL THERMOTECHS VERKTYG OCH
SYSTEM FÖR VÄRME- OCH VATTENDISTRIBUTION

© Copyright: Thermotech Scandinavia AB 2024

Omslagsfoto: Marlène Nilsén
Grafisk form: Thermotech Scandinavia AB (Ulrika Mattisson)
Övrigt bildmaterial: Marlène Nilsén, Michael Engman, Purmo, Thermotech Scandinavia AB
(Jens Edbladh, Mattias Lundberg, Tomas Danielsson)



ALLMÄNNA VILLKOR, LEVERANS OCH GARANTI

ALLMÄNNA VILLKOR – GARANTI OCH LEVERANS

Allmänna garanti- och leveransvillkor:.....AA VVS 09
Betaltvillkor: Enligt överenskommelse
Fraktfri gräns:.....4.000 kr
(dvs. fritt leveransadress exkl. lossning vid order över
4.000 kr netto exklusive moms)

För information om aktuella fraktpriser kontakta närmaste Thermotech Center. Tilläggstjänster, så som tidsbestämda frakter, föravisering etc. debiteras enligt transportörens prislista.

Thermotech förbehåller sig rätten till förändringar utan föregående meddelande.

RETURER, BYTEN OCH REKLAMATIONER

Scanna QR-koden för information om vad som gäller vid mottagning av gods, retur, byten och reklamation. Du hittar även informationen i vårt Hjälpcenter på hemsidan. Vid byten och reklamation, börja alltid med att kontakta ditt närmaste Thermotech Center.



CERTIFIKAT OCH GODKÄNNANDEN

Nordtest NT VVS 129

Thermotech MultiSystem™ är testat enligt Nordtest NT VVS 129. Enligt NT VVS 129 testas vattentätheten i systemen som helhet och inte bara enskilda komponenter. Om olyckan ändå skulle vara framme och ett läckage uppstår, så ska vatten inte spridas i konstruktionen och orsaka vattenskada.



norden

Nordisk InnovationsCenter

Typgodkända av ackrediterade tredjeparts certifieringsorgan

Typgodkännande omfattar rör i kombination med skarvdon och kopplingar för Thermotech MultiSystem™.



SÄKER VATTEN

Vi har produkter anpassade till branschregler Säker Vatteninstallation 2021:2.



CERTIFIERAD
ISO 9001
ISO 14001
Ledningssystem för kvalitet
och miljö



KONTAKT

Thermotech Scandinavia AB

Växel: 0620-68 33 30

info@thermotech.se | www.thermotech.se

Personlig e-post: fornamn.efternamn@thermotech.se

Thermotech Center Umeå

Spårvägen 8, 901 31 UMEÅ

Tel 090-699 20 00, E-post: umea@thermotech.se

Thermotech Center Sundsvall

Verkstadsgratan 4, 856 33 SUNDSVALL

Tel 060-50 10 00, E-post: sundsvall@thermotech.se

Thermotech Center Stockholm

August Strindbergs gata 17, 761 46 NORRTÄLJE

Tel 0176-20 75 40, E-post: stockholm@thermotech.se

Thermotech Center Örebro

Södra vägen 12, 702 27 ÖREBRO

Tel 019-689 06 00, E-post: orebro@thermotech.se

Thermotech Center Vårgårda

Stockholmsvägen 20, 447 32 VÅRGÅRDA

Tel 0322-62 38 33, E-post: vargarda@thermotech.se

Thermotech Center Göteborg

Taljegårdsgatan 11 C, 431 53 MÖLNDAL

Tel 031-720 85 20, E-post: goteborg@thermotech.se

Thermotech Center Växjö

Smedjegatan 29, 352 46 VÄXJÖ

Tel 0470-59 88 10, E-post: vaxjo@thermotech.se

Thermotech Center Malmö

Östra Hindbyvägen 26B, 213 74 MALMÖ

Tel 040-671 00 20, E-post: malmo@thermotech.se

Fabrik (lager & produktion)

Hågesta 247, 881 41 SOLLEFTEÅ

Tel 0620-68 33 36

RESERVEDELSKATALOG

Reservdelar till Thermotechs verktyg och system för värme- och vattendistribution.

LÄNK:

[RESERVEDELSKATALOG](#)



RESERVEDELSKATALOG

SYMBOLFÖRTECKNING



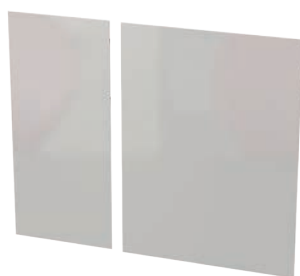
Får ej användas i tappvattensystem



Rör levereras på rulle



Rör levereras i raka längder



TÄCKSKIVOR TILL FÖRDELARSKÅP

Täckskivor av genomskinlig plast. Minskar risken för att vatten sprutar ut ur fördelarskåp vid läckage och hindrar smuts att tränga in i skåpet under byggtid. Täckskivor medföljer vid köp av fördelarskåp för tappvatten.

Fördelarskåp	Skåpstorlek	Täckskivor
75850	260 mm	2 x 75831
75851	260 mm	2 x 75831
75751	390 mm	2 x 75728-1
75752	540 mm	75728-1 + 75728-2
75753	690 mm	2 x 75728-2
75754	840 mm	3 x 75728-2
75762 (MS Flow)		1 st 75728-3 + 1st 75728-4
75763	390 mm (Våtzon)	2 x 75728-07
75765	510 mm (Våtzon)	2 x 75728-06
75767/75769	595 mm (Våtzon)	2 x 75728-03
62750	390 mm (lågt)	2 x 75728-1
62751	390 mm	2 x 62833-01
62752	540 mm	2 x 62833-01
62753	690 mm	62833-01 + 62835-01
62754	840 mm	2 x 62835-01

RSK-nr.	Artikelnr.	Artikelbeskrivning	Övrig info
205 50 42	75831	Täckskivor för VUK-skåp	150x295 mm
271 72 83	75728-1		245x540 mm
271 72 84	75728-2		395x540 mm
	75728-03	För våtzonsskåp 595 mm (art.nr. 75767/75769)	255x612 mm
	75728-4		
	75728-06	För våtzonsskåp 510 mm (art.nr. 75765)	300x640mm
	75728-07	För våtzonsskåp 390 mm (art.nr. 75763)	165x545 mm
271 72 07	62833-01		315x695 mm
271 72 08	62835-01		520x695 mm

TILLBEHÖRSPÅSE TILL FÖRDELARSKÅP

Komponenter som medföljer vid köp av fördelarskåp till golvvärme eller tappvatten.

RSK-nr.	Artikelnr.	Artikelbeskrivning	Övrig info
	62820-5	Tillbehörspåse till ThermoSystem golvvärmeskåp. Skarvmuff vinkel, halvklammer, täckbricka, centreringshylsa, skyddspåse, skyddsror mm.	
205 50 61	75720-V	Tillbehörspåse till MultiSystem tappvattensåp. Skarvmuff vinkel, halvklammer, täckbricka, centreringshylsa, skyddspåse, skyddsror mm.	
	50080-5	Tillbehörspåse till Golvvärmefördelare Injusteringsnyckel, märkbrickor, termometer, skyddspåse m.m.	
	50080-6	Tillbehörspåse till Integral Injusteringsnyckel, märkbrickor, termometer, skyddspåse m.m.	
	50080-7	Tillbehörspåse till Industrifördelare Injusteringsnyckel, märkbrickor, skyddspåse m.m.	
	50080-8	Tillbehörspåse till VVX-Shunt Injusteringsnyckel, märkbrickor, skyddspåse m.m.	

RÖRGENOMFÖRINGAR

Används i fördelarskåp för tät anslutning av skyddsror, rör och flexrör.



RSK-nr.	Artikelnr.	Artikelbeskrivning	Övrig info
	50095	M25, svart	Kabelgenomföring skåp VM- och Kombiskåp
	50096	M32, svart	Till tidigare VUK (75801)
	50097	M40, svart	Ingår i VUK-skåp

**FYRKANTSKRUV MED MUTTER**

Används för att montera samman två fördelarskåp 75751 när dubbel front används och som reservdel för konsolmontering. Består av två skruvar med muttrar.

RSK-nr.	Artikelnr.	Artikelbeskrivning	Övrig info
271 73 21	77786		



77110-25



77111-25



75734



75735



75735-12



75731



77112-25

RÖRGENOMFÖRINGAR OCH SKARVMUFFAR

Används för tät anslutning av skyddsror.

RSK-nr.	Artikelnr.	Artikelbeskrivning	Övrig info
187 88 69	77110-25	Skarvmuff 25 mm rak	För 25 mm skyddsror
271 73 03	77111-25	Skarvmuff 25 mm vinkel Medföljer inbyggnadsskåp	För 25 mm skyddsror
205 44 98	75734	Rör genomföring	För skyddsror 34- och 42 mm
271 72 87	75735	Rör genomföring. Ingår i ThermoSystemskåp.	För 15-34 mm rör
271 72 89	75735-12	Rör genomföring	För 12 mm rör
187 88 50	75731	Rör genomföring. Ingår i MultiSystemskåp.	För skyddsror: 25, 28, 34 mm
205 50 66	77112-25	T-rör 25 mm	För sammankoppling av läckage-indikering från 2 st fördelarskåp

RESERVDLAR TILL UTGÅNGNA FÖRDELARE - KILIMIS



Kilimis fördelare känns igen genom att de är mässingfärgade och har termostatventiler hängande under staven.



RSK-nr.	Artikelnr.	Artikelbeskrivning	Övrig info
	20235-15	Termostatventil DN15 till mässingsfördelare, ventiler monterade under stavar	Kilimis, - 2001



RSK-nr.	Artikelnr.	Artikelbeskrivning	Övrig info
	67519	Injusteringsventil till mässingsfördelare, ventiler monterade under stavar	Kilimis, - 2001

PASSANDE STÄLLDON - KILIMIS

RSK-nr.	Artikelnr.	Artikelbeskrivning	Övrig info
	67024	Aktuellt ställdon TT, M30 x 1,5 mm, passar Kilimis fördelare.	2017 -
	67034	Föregående typ av ställdon	2011 - 2016
	67024	Äldre variant med ring för montering	2005 - 2010
	37231-024	Med adapter 37230-H passar detta på Kilimis fördelare. Behåll adapterringar om dessa finns kvar.	2005 -



67024



67034

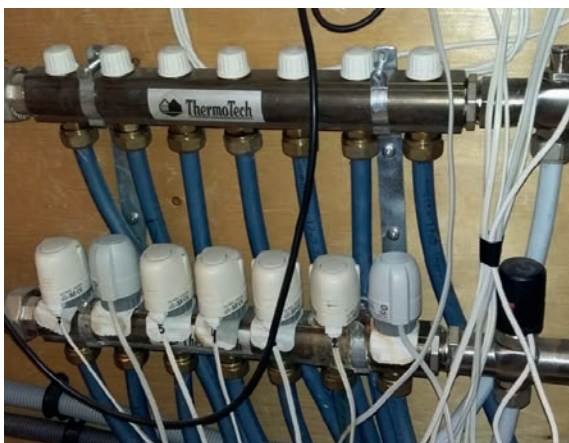


67024
av äldre modell



37231-024 +
37230-H

RESERVDLAR TILL UTGÅNGNA FÖRDELARE - PETTINAROLI



Pettinaroli fördelare känns igen genom att de är i mässing och har termostatventiler integrerade i staven.



RSK-nr.	Artikelnr.	Artikelbeskrivning	Övrig info
	31203	Ventilbröst till mässingsfördelare, integrerade ventiler	Pettinaroli, år 2001 - 2005



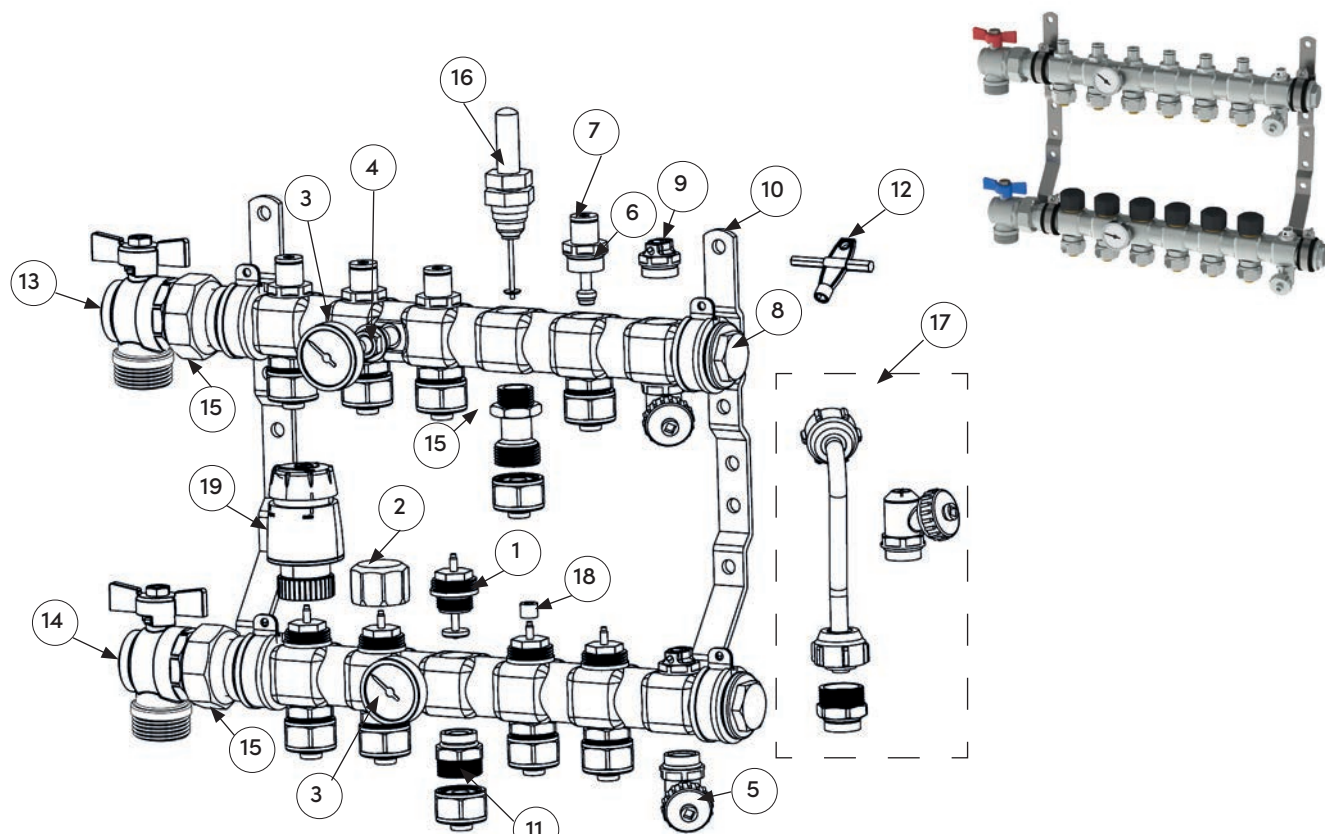
RSK-nr.	Artikelnr.	Artikelbeskrivning	Övrig info
	31204	Injusteringsventil till mässingsfördelare, tilloppsstav	Pettinaroli, år 2001 - 2005



PASSANDE STÄLLDON - PETTINAROLI

RSK-nr.	Artikelnr.	Artikelbeskrivning	Övrig info
	37231-024	Med adapter 37230-P passar detta på Pettinaroli fördelare.	2005 -

RESERVDELAR TILL FÖRDELARE - STRAUB



GOLVVÄRMEFÖRDELARE -INGÅENDE ARTIKLAR

Sitter monterat på fördelaren.

RSK-nr.	Nr	Artikelnr.	Artikelbeskrivning	Övrig info
271 69 06	1	50007-0	Ventilbröst, rostfritt	
271 69 09	2	50013	Handratt	
271 69 03	3	50005-1	Termometer	
271 69 04	4	50005-2	Dykrör termometer	
271 69 05	5	50006	Avtappingsventil	
271 69 08	6	50008	Balanseringsventil	
271 69 11	7	50015	Lock till balanseringsventil	
271 69 99	8	53107-25	Propp R _u 25	
271 69 02	9	50004	Avluftare	
271 69 13	10	50026	Konsol för golvvärme fördelare	c/c-mått: 200 mm
271 70 07	11	53122	Nippel slingutgång	
298 88 29	12	53150	Injusteringsnyckel	
271 70 24	13	53232	Kulventil, vinkel röd	Kan bytas till rak kulventil art.nr 53224
271 70 25	14	53233	Kulventil, vinkel blå	Kan bytas till rak kulventil art.nr 53225
271 70 30	15	53229	Unionkoppling	

GOLVVÄRMEFÖRDELARE TILLBEHÖR

Tillval fördelaren

RSK-nr.	Nr	Artikelnr.	Artikelbeskrivning	Övrig info
271 69 14	16	50050	Flödesmätare för tillopp (paket)	
271 69 01	17	50001-0	Bypass (paket)	
271 69 12	18	50017	Bypass-bricka	Används t.ex i rum med kamin
271 72 17	19	67024	Ställdon 24V	Ställdon finns även för 230V

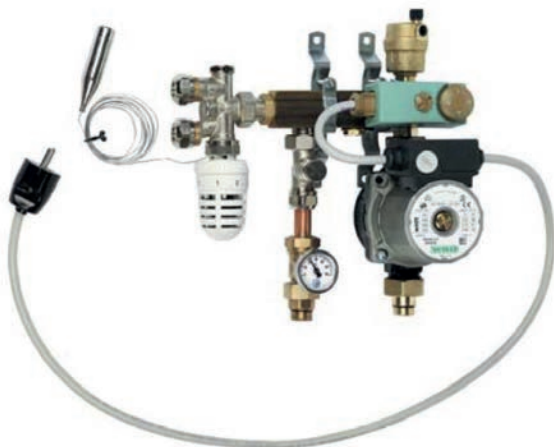
RESERVDLAR TILL UTGÅNGNA SHUNTAR - PETTINAROLI

Shunt Multi



RSK-nr.	Artikelnr.	Artikelbeskrivning	Övrig info
	31206	Ventilbröst till shunt Multi	Pettinaroli, år 2001 - 2005
	67280	Pump Taco ES2 15-60/130 H6	

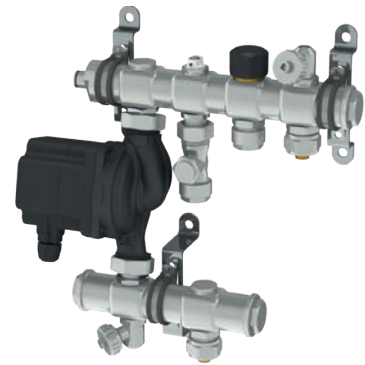
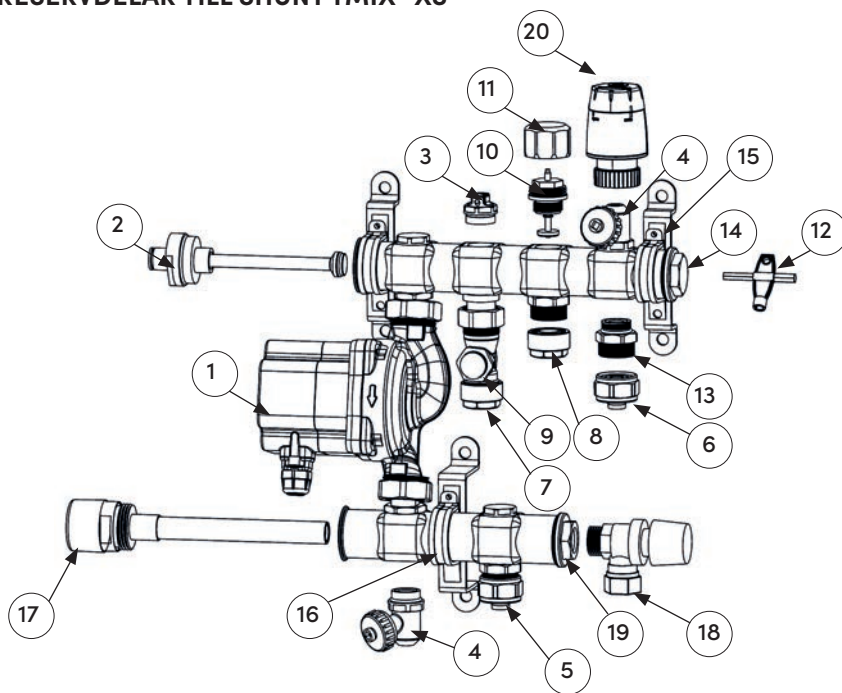
Shunt Micro



RSK-nr.	Artikelnr.	Artikelbeskrivning	Övrig info
	31207	Ventilbröst till shunt Micro	Pettinaroli, år 2001 - 2005
	67820	Pump Taco ES2 15-60/130 H6	

SHUNT TMIX® XS

RESERVDELAR TILL SHUNT TMIX® XS



SHUNT TMIX® XS- INGÅENDE ARTIKLAR

Standardutrustad shunt

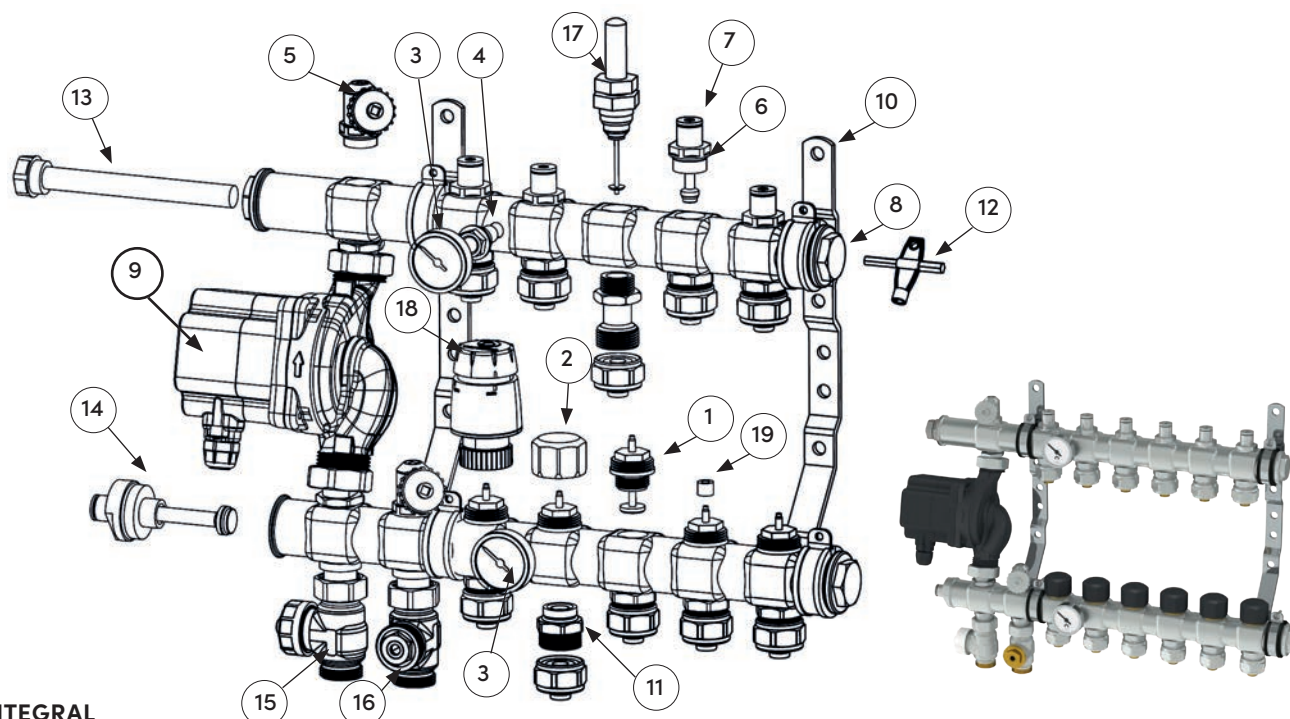
RSK-nr.	Nr	Artikelnr.	Artikelbeskrivning	Övrig info
271 72 59	1	67820	Taco ES 15-60 130	
271 74 53	2	50023-1	Inbyggd injusteringsventil	
271 69 02	3	50004	Manuell avluftningsventil	
271 69 05	4	50006	Påfyllning/Avtappningsventil G20	
271 68 97	5	50000-16	Klämringskoppling 16 mm	Tillopp golvvärmslinga
271 68 97	6	50000-16	Klämringskoppling 16 mm	Retur golvvärmslinga
271 70 09	7	53135	Klämringskoppling Cu15 mm	Tillopp primär
271 70 09	8	53135	Klämringskoppling Cu15 mm	Retur primär
271 72 53	9	67517	Tilloppsventil	
271 69 06	10	50007	Ventilbröst	
271 69 09	11	50013	Handratt	
298 88 29	12	53150	Injusteringsnyckel	
271 70 07	13	53122	Nippel slingutgång	
271 69 99	14	53107-25	Propp R _v 25	
271 74 54	15	53125	Konsol 10 mm (1")	
271 74 55	16	53126	Konsol 45 mm (1")	

SHUNT TMIX® XS TILLBEHÖR

Tillval shunt

RSK-nr.	Nr	Artikelnr.	Artikelbeskrivning	Övrig info
271 71 84	17	62231	Elpatron 350W 40° C	Ingår i paket Elpatron 350W art.nr. 51723
271 70 33	18	53411	Säkerhetsventil 1/2" 3 bar	Ingår i paket Elpatron 350W art.nr. 51723
271 70 05	19	53116	Bussning R _v 25, R _i 15	Ingår i paket Elpatron 350W art.nr. 51723
271 72 17	20	67024	Ställdon 24V	Ställdon finns även för 230V

RESERVDLAR TILL INTEGRAL



INTEGRAL

Ingående artiklar

Sitter monterat på Integralen.

RSK-nr.	Nr	Artikelnr.	Artikelbeskrivning	Övrig info
271 69 06	1	50007	Ventilbröst	
271 69 09	2	50013	Handratt	
271 69 03	3	50005-1	Termometer	
271 69 04	4	50005-2	Dykrör termometer	
271 69 05	5	50006	Avtappningsventil	
271 69 08	6	50008	Balanseringsventil	
271 69 11	7	50015	Lock till balanseringsventil	
271 69 99	8	53107-25	Propp R _u 25	
271 72 59	9	67820	Pump Taco ES 15-60 130	
271 69 13	10	50026	Konsol för Integral	c/c-mått: 200 mm
271 70 07	11	53122	Nippel slingutgång	
298 88 29	12	53150	Injusteringsnyckel	
271 74 51	13	53130-2	Dykrör	
271 74 52	14	50008-3	Injusteringsventil	
271 70 04/ 271 72 55	15	53115 / 67518	Termostatventil Kvs 2,8/3,5	Kvs 2,8 upp till 6 slingor
271 72 56	16	67519	Injusteringsventil	

INTEGRAL TILLBEHÖR

Tillval Integral

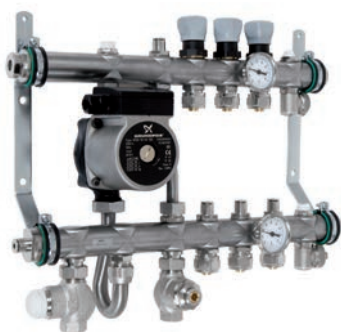
RSK-nr.	Nr	Artikelnr.	Artikelbeskrivning	Övrig info
271 69 14	17	50050	Flödesmätare för tillopp (paket)	
271 72 17	18	67024	Ställdon 24V	Ställdon finns även för 230V
271 69 12	19	50017	Bypass-bricka	Används t.ex i rum med kamin

RESERVDLAR TILL UTGÅNGNA SHUNTAR - STRAUB

Produkterna har endast förändrats vad gäller utformning av stavar och annat fabrikat på pump, först till Wilo och senare Grundfos.



TMix® M



Integral



TMix® L2



Fördelarstyrning



TMix® M
med Grundfos pump

RESERVDLAR TILL UTGÅNGNA SHUNTAR TMIX® M, TMIX® L2 OCH INTEGRAL



RSK-nr.	Artikelnr.	Artikelbeskrivning	Övrig info
	53110	Ventilbröst till shuntar med rostfria stavar Integral / shunt TMix M / shunt TMix L2 / fördelarstyrning	Herz, år 2006 - 2019



RSK-nr.	Artikelnr.	Artikelbeskrivning	Övrig info
	67820	Pump Taco ES2 15-60/130 H6	Fungerar som ersättare för tidigare generationers Grundfos och Wilo-pumpar 15/4 och 15/6-130



TMix® XS



TMix® S

RESERVDLAR TILL TMIX® XS



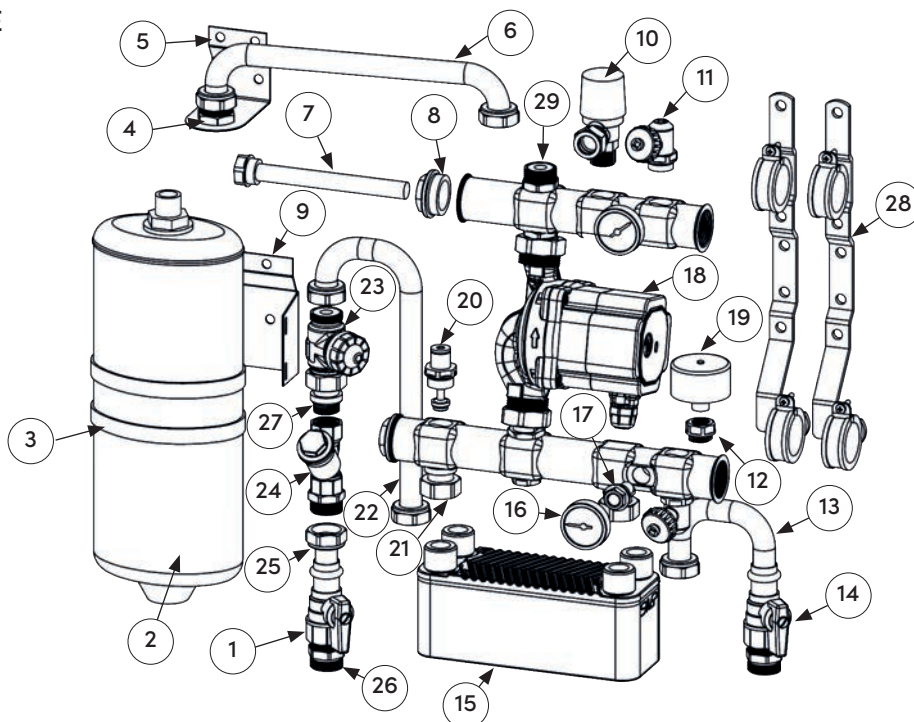
RSK-nr.	Artikelnr.	Artikelbeskrivning	Övrig info
	53112	Termostatventil	
	67841-3	Motor till pump Xylem Eco Circ Pro 1M (Lowara EBV 15-1/65SC)	Passar shunt TMix® XS årsmodell -2018
	67841-1	Impeller typ EBV till pump Xylem Eco Circ Pro 1M	BESTÄLLNINGSVARA
	67841-2	O-ring till pump Xylem Eco Circ Pro 1M	BESTÄLLNINGSVARA

RESERVDLAR TILL TMIX® S



RSK-nr.	Artikelnr.	Artikelbeskrivning	Övrig info
	53112	Termostatventil	
	67517	Returventil	
	67820	Pump Taco ES2 15-60/130 H6	Fungerar som ersättare för tidigare generationers Grundfos och Wilo-pumpar 15/4 och 15/6-130

VÄRMEVÄXLARE



RSK-nr.	Num.	Artikelnr	Artikelbeskrivning	Övrig info
205 44 77	1	77827	Kulventil G20 x Cu18 press (Röd)	
	2	53451	Expansionskärl 2L	0,5 Bar
	3	53471	Kardborreband	
198 60 90	4	20336-2015	Bussning Ru20 x Ri15	
	5	53461	Övre konsol för expansionskärl 2L	
	6	75645-25	RF-rör till Expansionskärl 2L	
271 74 51	7	53130-2	Dykrör	
271 70 05	8	53116	Bussning Ru25 x Ri15	
	9	53462	Nedre konsol för expansionskärl 2L	
271 70 33	10	53411	Säkerhetsventil	3 Bar
271 69 05	11	50006	Avtappningsventil	
271 69 96	12	53107-1508	Bussning Ru15 x Ri8	
	13	75645-24	RF-rör, Retur primär sida	
205 44 76	14	77826	Kulventil G20 x Cu18 press (Blå)	
	15	53356	Värmeväxlare 30plåt	
271 69 03	16	50005-1	Termometer	
271 69 04	17	50005-2	Dykrör	
271 72 59	18	67820	Pump Taco ES 15-60 130	
271 70 36	19	53433-0	Manometer	
	20	50008-1	Stängningsventil	
	21	53403	Union G15utv-G20inv (plantätning)	
	22	75645-23	RF-rör, Tillopp primär sida	
271 72 55	23	67518	Termostatventil primär sida: G20	Kvs 3,5
	24	53420	Smutsfilter	
	25	75645-26	RF-rör 40mm	
187 80 98	26	76331	Övergång rak Ru20 - G20	
271 70 08	27	53129	Union Ru15 x G20	
271 69 13	28	50026	Konsol för TMIX® E	c/c-mått: 200 mm
271 70 07	29	53122	Nippel	

**SJÄLVVERKANDE TERMOSTAT VATTEN M28 X 1,5**

Termostatvred för montage på termostatventil med gänga M28 x 1,5. Känselkropp för montage i dykrör eller i anliggningskena. Vissa ventiler behöver adapter.

Används till: Shunt TMix® S

RSK-nr.	Artikelnr.	Artikelbeskrivning	Övrig info
271 69 78	51903	Temperaturområde: 20 - 50°C	

**SJÄLVVERKANDE TERMOSTAT LUFT M28 X 1,5**

Termostatvred för montage på termostatventil med gänga M28 x 1,5. Känselkropp för montage på vägg. Vissa ventiler behöver adapter.

Används till: Shunt TMix® S Standard

RSK-nr.	Artikelnr.	Artikelbeskrivning	Övrig info
271 69 79	51904	Temperaturområde: 6 - 28°C	

**SJÄLVVERKANDE TERMOSTAT VATTEN M30 X 1,5**

Termostatvred för montage på termostatventil med anslutning M30 x 1,5. Känselkropp för montage i dykrör eller i anliggningskena. Vissa ventiler behöver adapter. Medföljer Integral i skåp.

RSK-nr.	Artikelnr.	Artikelbeskrivning	Övrig info
271 69 86	51910	Temperaturområde: 20 - 70°C	2 m kapillär rör

**TERMOSTATVENTIL DN 15 M28 X 1,5**

Ventil i förnicklad mässing med M28 x 1,5 anslutning. Kan användas med självverkande termostat 51903 eller 51904. För ställdon 67024 krävs adapter 67028. Klämringsskopplingar beställs separat.

RSK-nr.	Artikelnr.	Artikelbeskrivning	Övrig info
271 70 03	53112	Anslutning rör: G20	Kvs värde: 1,1
271 70 08	53129	Tillbehör: Union R _v 15-G20 (löpande mutter)	

**TRANSFORMATOR 20VA**

RSK-nr.	Artikelnr.	Artikelbeskrivning	Övrig info
	67419-20	Transformator 20VA till basenhet inkl. sladdstäl	Till Sauter reglering med artikelnr. 67410, 67415, 67444 och 67448-0 Passar även till basenhet EC2 art.nr. 67412

STÄLLDON - ÖVERSIKT

Nedan ser du hur våra ställdon genom åren ser ut i öppet respektive stängt läge och vilket ställdon som ersätter.

STÄNGT

ÖPPET

Årtal: 2017 -

Artikelnr: 67024



Vårt nuvarande ställdon. Det kan ersätta ställdon på samtliga våra äldre fördelare, utom fördelare från Petinarolli (år 2001 - 2005).

Årtal: 2011 - 2016

Artikelnr: 67034



Till rostfria fördelare. Ersätts av vårt nuvarande ställdon.

Årtal: 2005 - 2010

Artikelnr: 67024



Ersätts av vårt nuvarande ställdon.

Årtal: 2005 -

Artikelnr: 37231-024



Möhlenhoff ställdon till Petinarolli fördelare.

Detta ställdon finns kvar i vårt sortiment så vid behov av byte beställs ett likadant. Adapterringen behålls från det trasiga ställdonet. Skulle adapterringen saknas finns ny att beställa (artikelnr. 37230-P).

Årtal: 2000 - 2004

Artikelnr: 37230-024



Möhlenhoff ställdon med adapterring till Petinarolli fördelare i mässing med integrerade ventiler.

Ersätts av ställdon med artikelnr. 37231-024. Adapterringen behålls från det trasiga ställdonet. Skulle adapterringen saknas finns ny att beställa (artikelnr. 37230-P).

67210
67220
67222

67230



67250



67251



67209

TRÅDBUNDNA RUMSTERMOSTATER

Årtal 2008 - 2018

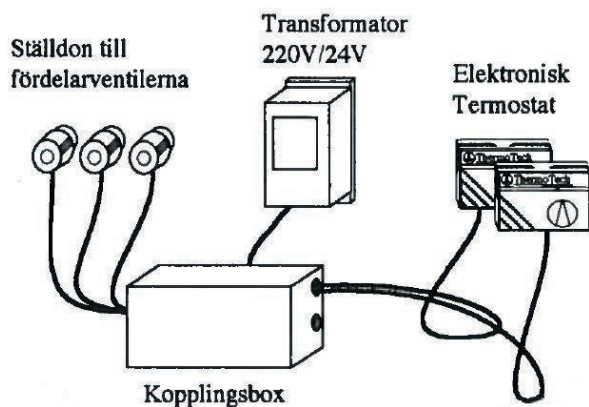
Samtliga trådbundna rumstermostater kan ersättas med valfri termostat i Thermotechs sortiment.

Artikelnr.	Artikelbeskrivning	Övrig info
67210	Termostat EC 24V, Vit	Utgått
67211	Termostat EC 24V, Rostfri	Utgått
67220	Termostat EC G 24V, Vit med golvgivare	Utgått
67222	Termostat EC GL 24V, Vit med luft- och golvgivare	Utgått
67230	Termostat EC OM 24V, Vit med dolt vred	Utgått
67231	Termostat EC 24V, Rostfri med dolt vred	Utgått
67260	Termostat EC 230V, Vit	Utgått
67250	Termostat EC D 24V, vit med display	Utgått 2012-2020
67251	Termostat EC D 24V, svart med display	Utgått 2012-2020
67252	Termostat EC D 24V, Rostfri med display	Utgått 2012-2018
67209	Mekanisk rumstermostat	2008 -

TRÅDBUNDEN RUMSREGLERING - 1:A GENERATIONEN

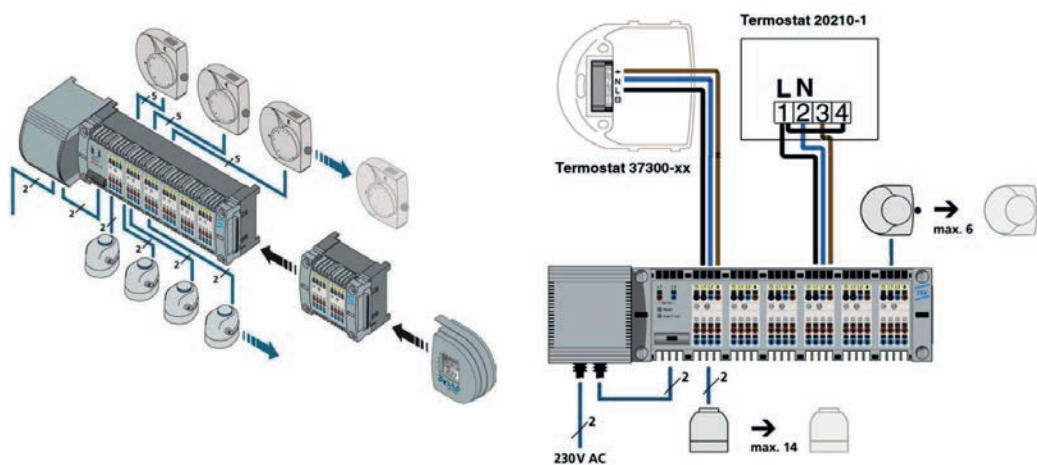
Årtal 1996- 2003

Samtliga trådbundna rumstermostater och basenheter kan ersättas med valfri termostat och basenhet från Thermo-
techs gällande sortiment.

**TRÅDBUNDEN RUMSREGLERING - MÖHLENHOFF**

Årtal 2004- 2008

Samtliga trådbundna rumstermostater och basenheter kan ersättas med valfri termostat och basenhet från Thermo-
techs gällande sortiment.

**MÄRKNING BASENHET OCH TERMOSTAT**

L1 = Fas 24V AC (L24)

L2 = Nollledare 24V AC (N24)

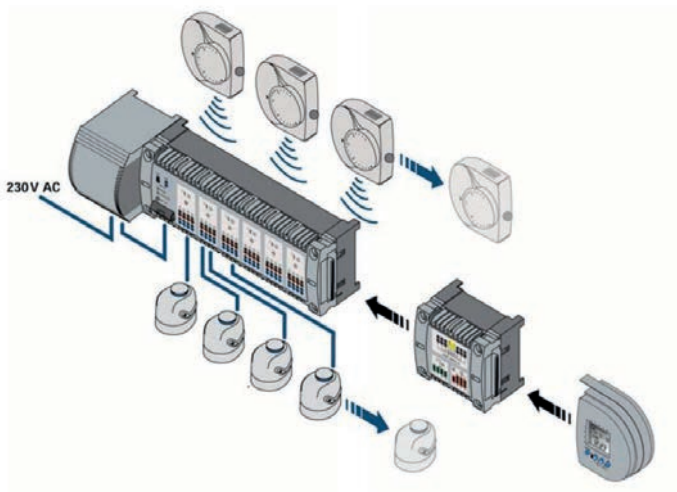
↓ = Styrsignal till basenhet att öppna ställdon (L24_{OUT})

⌚ = Inkoppling av tidur (används ej)

TRÅDLÖS RUMSREGLERING - MÖHLENHOFF

Årtal 2004- 2008

All trådlös reglering före 2008-2009 använde sig av frekvensen 433 Mhz. Denna frekvens är sedan 2008-2009 ersatt av 868 Mhz. Inga termostater eller basenheter kan ersättas med nya produkter om reglerystemet som ska ersättas jobbar med 433 Mhz.



**ELPANNA 2KW**

Årtal - 2023

RSK-nr.	Artikelnr.	Artikelbeskrivning	Övrig info
	20503-R	Reparationssats rostfri elpatron 2kW	
	20504-R	Reparationssats kopparpatron 2kW	

**ELPANNA 6KW**

Årtal 2014 - 2018

RSK-nr.	Artikelnr.	Artikelbeskrivning	Övrig info
	25402	Relä 40A, åtgång 2 st per panna	
	25402	Kretskort	
	25405	Utomhusgivare	
	25410-14	Kontrollpanel komplett	
	25410-24	Överhettningsskydd	
	25414	Manometer	
	25420	Expansionskärl elpanna 6/9 kW	
	25411-3	Elpatron 3 kW	
	25411-6	Elpatron 6 kW	

**ELPANNA 6KW**

Årtal 2008 - 2013

RSK-nr.	Artikelnr.	Artikelbeskrivning	Övrig info
	25410-24	Överhettningsskydd	
	25420	Expansionskärl elpanna 6/9 kW	
	25411-3	Elpatron 3 kW	
	25411-6	Elpatron 6 kW	

**ELPANNA 6KW**

Årtal 2005 - 2007

RSK-nr.	Artikelnr.	Artikelbeskrivning	Övrig info
	25402	Relä 40A, åtgång 2 st per panna	
	25402-2	Kretskort	
	25405	Utomhusgivare	
	25410-24	Överhettningsskydd	
	25414	Manometer	
	25420	Expansionskärl elpanna 6/9 kW	
	25411-3	Elpatron 3 kW	
	25411-6	Elpatron 6 kW	

**ELPANNA 4,5 / 6 / 9 KW**

Årtal 2018 - 2019

RSK-nr.	Artikelnr.	Artikelbeskrivning	Övrig info
	25402-3	Reläkort	
	25410-41	Displaykort för kontrollpanel	
	25405	Utomhusgivare	
	25410-4	Kontrollpanel komplett med displaykort	
	25410-24	Överhettningsskydd	
	25414	Manometer	
	25411-2	Elpatron 2,2 kW	
	25411-3	Elpatron 3 kW	
	25411-6	Elpatron 6 kW	
	25430	Säkring 1 A, trög	
	25431	Säkring 100 mA	

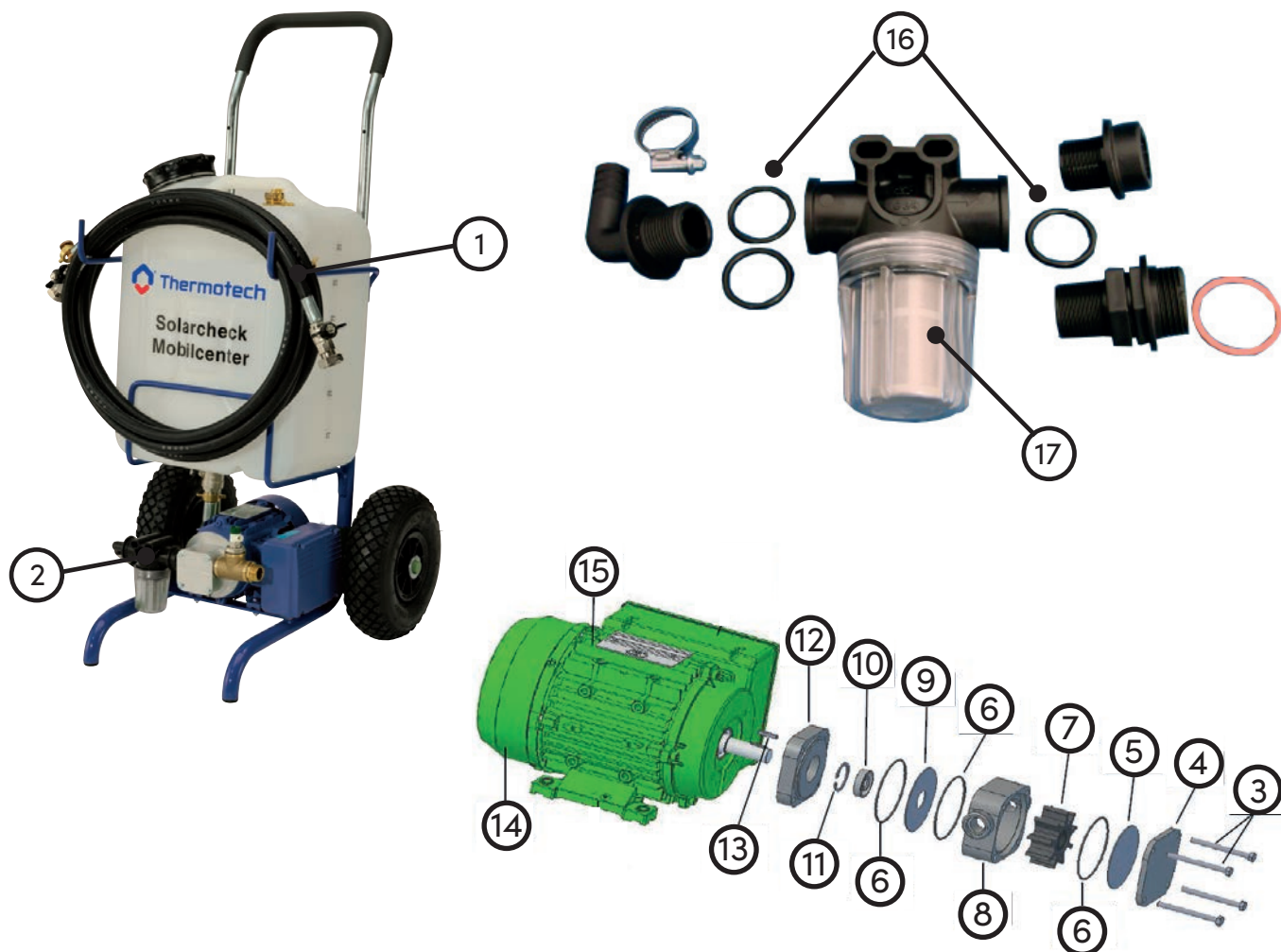
**ELPANNA 4,5 / 6 / 9 KW**

Årtal 2019 - 2022

Serienummer 62203 och framåt.

RSK-nr.	Artikelnr.	Artikelbeskrivning	Övrig info
	25402-4	Reläkort	
	25410-51	Displaykort för kontrollpanel	
	25405	Utomhusgivare	
	25410-5	Kontrollpanel komplett med displaykort	
	25410-24	Överhettningsskydd	
	25414	Manometer	
	25411-2	Elpatron 2,2 kW	
	25411-3	Elpatron 3 kW	
	25411-6	Elpatron 6 kW	
	25430	Säkring 1 A, trög	
	25431	Säkring 100 mA	

FYLLNADSSTATION



TILLBEHÖR FYLLNADSSTATION

Tillbehör till portabel fyllnadsstation för uppfyllnad av system för solvärme, värmepumpar, golvvärme och andra vattenburna uppvärmningssystem.

RSK-nr.	Nr	Artikelnr.	Artikelbeskrivning	Övrig info
	1	81954	Slangsats, komplett. 2 x 3 meter	
388 18 49	2	81953	Komplett filterhus med tätningar	
	3	81960	Skruv för impellerhus	
	4	81961	Frontplatta impellerhus	
	5	81962	Tätskiva	
271 74 33	6	81952	O-ring impellerhus	3 st per impellerbyte
388 18 48	7	81951	Impeller	Byt även O-ringar (art.nr 81952) 3 st.
	8	81963	Impellerhus	
	9	81964	Tätskiva med hål	
	10	81959	Packbox	
	11	81956	Låsring packbox	
	12	81965	Bakplatta impellerhus	
	13	81955	Krysskil motoraxel	
	14	81958	Fläktkåpa	Kontrollera färg vid beställning
	15	Kontakta p-avd	Motor	Läs av typskylt innan beställning
271 74 34	16	81953-1	O-ring filterhus	
271 74 35	17	81953-2	Filterinsats	Inkl. packning

TILLBEHÖR RÖRSAXAR

Utbytbara saxblad och skärhjul till sax art.nr. 77950 för att kapa rör och skyddsror med dimension 0 - 26mm.



RSK-nr.	Artikelnr	Artikelbeskrivning	Övrig info
384 10 62	77950-1	Blad till rörsax 77950	
271 73 58	77950-2	Skärhjul till rörsax 77950	Komplett set med 4 st

Utbytbara skärblad till sax art.nr. 77952 och 77954 för att kapa rör och skyddsror med dimension upp till 63 mm.



RSK-nr.	Artikelnr.	Artikelbeskrivning	Övrig info
271 73 59	77952-1	Skärblad till rörsax Multi 42mm	
271 73 60	77954-1	Skärblad till rörsax Multi 63 mm	

MÄTNÅL

Mättnål till mätverktyg för injusteringsventil.



RSK-nr.	Artikelnr.	Artikelbeskrivning	Övrig info
271 72 69	69136	Reservdel till 69138	

FRÄSMALL 20 MM

För fräsning av vändningar i spånskiva ställbart mellan c/c 150 - 200 - 225 - 300 mm.



RSK-nr.	Artikelnr.	Artikelbeskrivning	Övrig info
	77957-3	Reservarm	

AUTOMATAVLUFTARE

RSK-nr.	Artikelnr.	Artikelbeskrivning	Övrig info
	50003		

SÄKERHETSVENTIL

RSK-nr.	Artikelnr.	Artikelbeskrivning	Övrig info
	53411		





växel: 0620-68 33 30 | e-post: info@thermotech.se | webbplats: www.thermotech.se